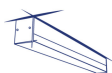


Kanlux



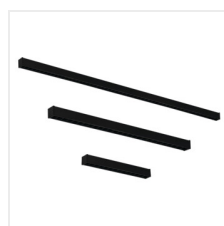
Kanlux ALD-SH-NT

- 5 lat Gwarancji na warunkach oświadczenia gwarancyjnego, dostępnego na stronie internetowej










DALI
system

 220-240 AC	 50	 ≥30000	 50000	 ≤3x MacAdam ellipse	 80	
 DALI		 IP 20		 5÷25		
 0,5÷2,5		 0,5m				



ALD-SH-MAT-B-NT

								
ALD-SH-NW-MAT-B-NT	34165	19	4000	matowy	X85/Y95	czarny	2550	580
ALD-SH-NW-MAT-S-NT	34177	19	4000	matowy	X85/Y95	srebrny	2550	580
ALD-SH-NW-MAT-W-NT	34153	19	4000	matowy	X85/Y95	biały	2550	580
ALD-SH-NW-MPR-B-NT	34169	19	4000	mikropryzmatyczny	X75/Y90	czarny	2350	580
ALD-SH-NW-MPR-S-NT	34181	19	4000	mikropryzmatyczny	X75/Y90	srebrny	2350	580
ALD-SH-NW-MPR-W-NT	34157	19	4000	mikropryzmatyczny	X75/Y90	biały	2350	580
ALD-SH-NW-RST-B-NT	34173	22	4000	raster	X85/Y85	czarny	2450	580
ALD-SH-NW-RST-W-NT	34161	22	4000	raster	X85/Y85	biały	2750	580
ALD-SH-WW-MAT-B-NT	34167	19	3000	matowy	X85/Y95	czarny	2250	580
ALD-SH-WW-MAT-S-NT	34179	19	3000	matowy	X85/Y95	srebrny	2250	580
ALD-SH-WW-MAT-W-NT	34155	19	3000	matowy	X85/Y95	biały	2250	580
ALD-SH-WW-MPR-B-NT	34171	19	3000	mikropryzmatyczny	X75/Y90	czarny	2050	580
ALD-SH-WW-MPR-S-NT	34183	19	3000	mikropryzmatyczny	X75/Y90	srebrny	2050	580
ALD-SH-WW-MPR-W-NT	34159	19	3000	mikropryzmatyczny	X75/Y90	biały	2050	580
ALD-SH-WW-RST-B-NT	34175	22	3000	raster	X85/Y85	czarny	2450	580
ALD-SH-WW-RST-W-NT	34163	22	3000	raster	X85/Y85	biały	2750	580
ALD-SH5D-NW-RST-B-NT	37588	22	4000	raster	X60/Y60	biały	2450	580
ALD-SH5D-NW-RST-W-NT	37589	22	4000	raster	X60/Y60	czarny	2750	580
ALD-SH5D-WW-RST-B-NT	37590	22	3000	raster	X60/Y60	biały	2450	580
ALD-SH5D-WW-RST-W-NT	37591	22	3000	raster	X60/Y60	czarny	2750	580



ALD-SH-MAT-B-NT



ALD-SH-MAT-S-NT



ALD-SH-MAT-W-NT



ALD-SH-MPR-S-NT



ALD-SH-MPR-W-NT



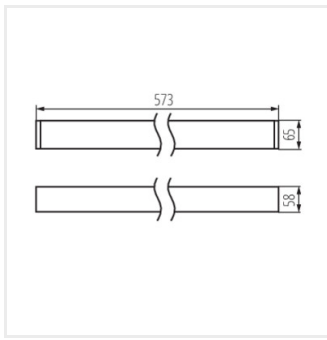
ALD-SH-MPR-B-NT



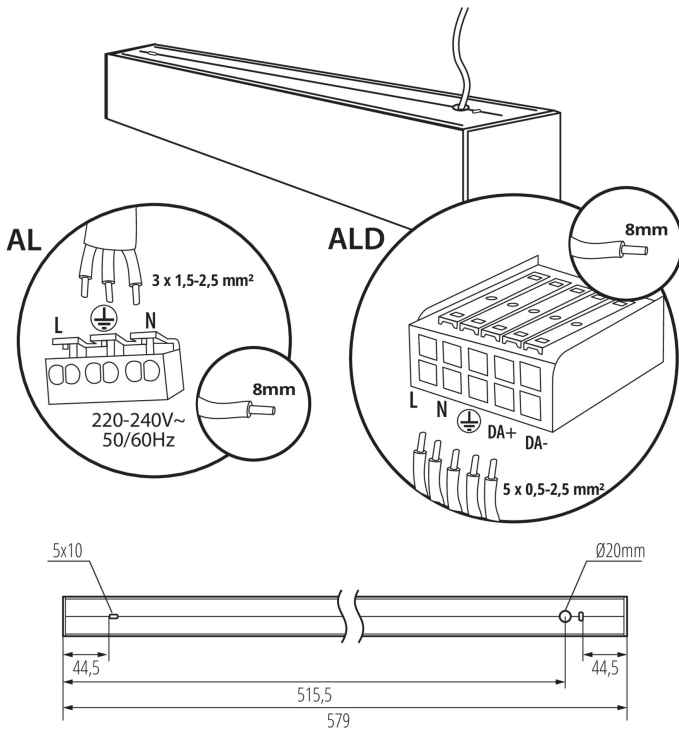
ALD-SH-RST-B-NT



ALD-SH-RST-W-NT



ALD-SH-W-NT



Akcesoria

32543



ALIN CORD DALI 1F-W

Przyłącze zasilające do opraw i linii ALIN, 1 fazowe, DALI białe, 150cm

32544



ALIN CORD DALI 1F-B

Przyłącze zasilające do opraw i linii ALIN, 1 fazowe, DALI, czarne, 150cm

32545



ALIN CORD DALI 1F-SR

Przyłącze zasilające do opraw i linii ALIN, 1 fazowe, DALI, srebrne, 150cm

07871



ROPE-NT 150 SINGLE

ROPE-NT 150 SINGLE (pojedyncza) linka stalowa do zwieszania opraw, 2 szt w komplecie

27109



KLOSZ MPR AL 11W/17W

Klosz MPR do oprawy ALIN, KLOSZ MPR AL 11W/17W, (27109)

Dokument utworzono: 01.02.2025, 17:30

Zastrzega się możliwość wprowadzenia zmian technicznych. Dane zawarte w tym katalogu nie są prawnie wiążące.

Fotometria: wyniki uzyskane podczas badania konkretnego egzemplarza.

Kanlux S.A. ul. Objazdowa 1-3, 41-922 Radzionków, Poland kanlux@kanlux.com

