

## ALD-SL-NT

### Oprawa liniowa LED



[V] 220-240 AC	[Hz] 50	$\geq 30000$	[h] 50000	ellipse $\leq 3 \times$ MacAdam	Ra 80	SMD
DALI		IP 20		[°C] 5÷25		
[mm²] 0,5÷2,5		0,5m	CE	EAC	UK CA	



### ALD-SL-NW-MAT-W-NT

	[W]	Tc [K]	[mm²]		[m]			[mm]	
ALD-SL-NW-MAT-W-NT	<b>34152</b>	10	4000	matowy	X85/Y95	biały	1300	580	
ALD-SL-WW-MAT-W-NT	<b>34154</b>	10	3000	matowy	X85/Y95	biały	1150	580	
ALD-SL-NW-MPR-W-NT	<b>34156</b>	10	4000	mikropryzmatyczny	X75/Y90	biały	1200	580	
ALD-SL-WW-MPR-W-NT	<b>34158</b>	10	3000	mikropryzmatyczny	X75/Y90	biały	1050	580	
ALD-SL-NW-MAT-B-NT	<b>34164</b>	10	4000	matowy	X85/Y95	czarny	1300	580	
ALD-SL-WW-MAT-B-NT	<b>34166</b>	10	3000	matowy	X85/Y95	czarny	1150	580	
ALD-SL-NW-MPR-B-NT	<b>34168</b>	10	4000	mikropryzmatyczny	X75/Y90	czarny	1200	580	
ALD-SL-WW-MPR-B-NT	<b>34170</b>	10	3000	mikropryzmatyczny	X75/Y90	czarny	1050	580	
ALD-SL-NW-MAT-S-NT	<b>34176</b>	10	4000	matowy	X85/Y95	srebrny	1300	580	
ALD-SL-WW-MAT-S-NT	<b>34178</b>	10	3000	matowy	X85/Y95	srebrny	1150	580	
ALD-SL-NW-MPR-S-NT	<b>34180</b>	10	4000	mikropryzmatyczny	X75/Y90	srebrny	1200	580	
ALD-SL-WW-MPR-S-NT	<b>34182</b>	10	3000	mikropryzmatyczny	X75/Y90	srebrny	1050	580	

- 5 lat Gwarancji na warunkach oświadczenia gwarancyjnego, dostępnego na stronie internetowej
- Materiał obudowy: stop aluminium
- Materiał klosza: tworzywo sztuczne

## ALD-SL-NT

Oprawa liniowa LED



ALD-SL-NW-MAT-W-NT



ALD-SL-WW-MAT-W-NT



ALD-SL-NW-MPR-W-NT



ALD-SL-WW-MPR-W-NT



ALD-SL-NW-MAT-B-NT



ALD-SL-WW-MAT-B-NT



ALD-SL-NW-MPR-B-NT



ALD-SL-WW-MPR-B-NT



ALD-SL-NW-MAT-S-NT



ALD-SL-WW-MAT-S-NT



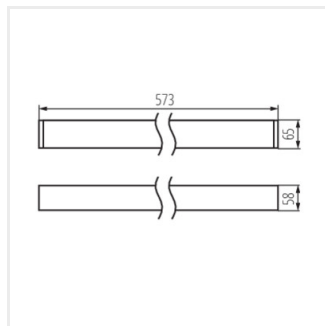
ALD-SL-NW-MPR-S-NT



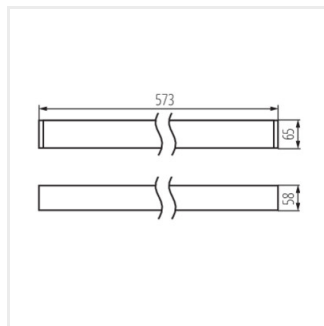
ALD-SL-WW-MPR-S-NT

## ALD-SL-NT

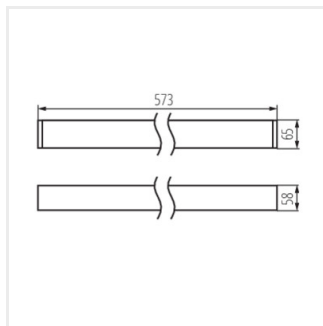
Oprawa liniowa LED



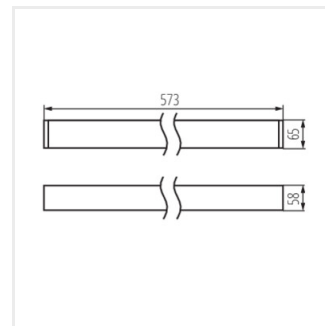
ALD-SL-NW-MAT-W-NT



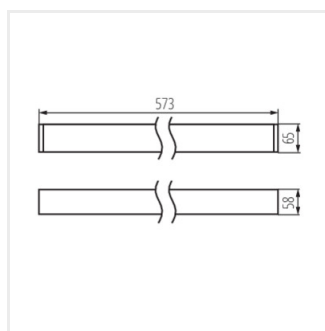
ALD-SL-WW-MAT-W-NT



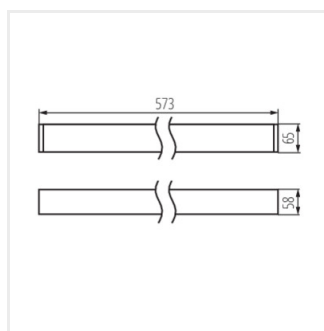
ALD-SL-NW-MPR-W-NT



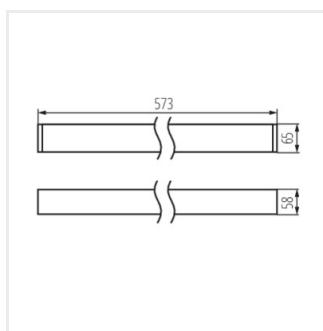
ALD-SL-WW-MPR-W-NT



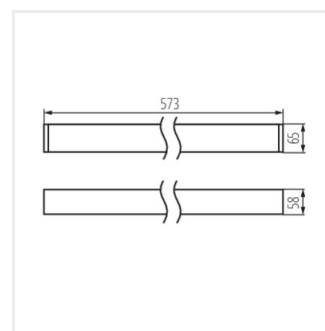
ALD-SL-NW-MAT-B-NT



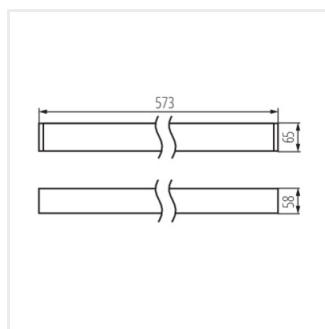
ALD-SL-WW-MAT-B-NT



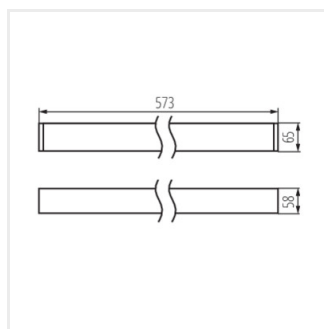
ALD-SL-NW-MPR-B-NT



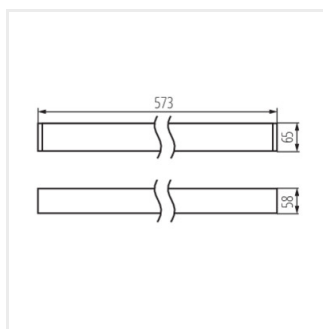
ALD-SL-WW-MPR-B-NT



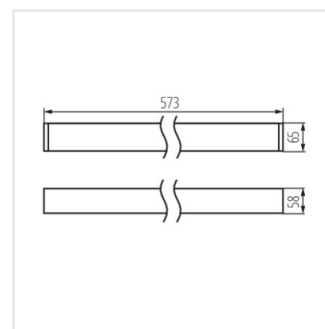
ALD-SL-NW-MAT-S-NT



ALD-SL-WW-MAT-S-NT



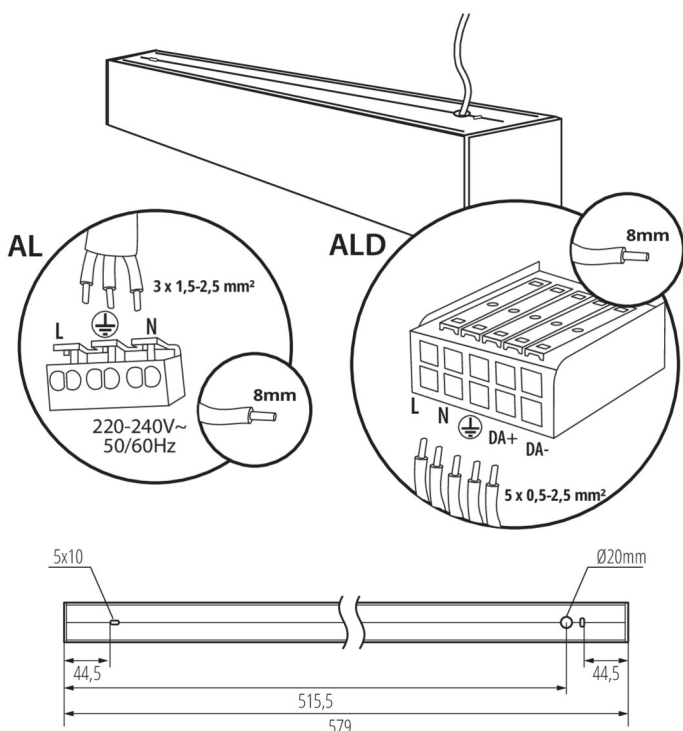
ALD-SL-NW-MPR-S-NT



ALD-SL-WW-MPR-S-NT

## ALD-SL-NT

### Oprawa liniowa LED



#### Akcesoria

**32543**



ALIN CORD DALI 1F-W

Przyłącze zasilające do opraw i linii ALIN, 1 fazowe, DALI białe, 150cm

**32544**



ALIN CORD DALI 1F-B

Przyłącze zasilające do opraw i linii ALIN, 1 fazowe, DALI, czarne, 150cm

**32545**



ALIN CORD DALI 1F-SR

Przyłącze zasilające do opraw i linii ALIN, 1 fazowe, DALI, srebrne, 150cm

**07871**



ROPE-NT 150 SINGLE

ROPE-NT 150 SINGLE (pojedyncza) linka stalowa do zwieszania opraw, 2 szt w komplecie

**29557**



ALIN NT GRIP

Uchwyt ścienny do oprawy ALIN, 2 szt w komplecie

**27109**



KLOSZ MPR AL 11W/17W

Klosz MPR do oprawy ALIN, KLOSZ MPR AL 11W/17W, (27109)