

### Oprawa liniowa LED



[V] 220-240 AC	[Hz] 50	$\geq 30000$	[h] 50000	ellipse $\leq 3 \times$ MacAdam	Ra 80	SMD
DALI		IP 20		[°C] 5÷25		
[mm] 0,5÷2,5		0,5m	CE	EAC	UK CA	



### ALD-SL-NW-MAT-W-PT

	[V]	Tc [K]	[mm]	TYPE	[°]		[mm]	[mm]
ALD-SL-NW-MAT-W-PT	<b>34188</b>	10	4000	matowy	X85/Y95	biały	1300	590
ALD-SL-WW-MAT-W-PT	<b>34190</b>	10	3000	matowy	X85/Y95	biały	1150	590
ALD-SL-NW-MPR-W-PT	<b>34192</b>	10	4000	mikropryzmatyczny	X75/Y90	biały	1200	590
ALD-SL-WW-MPR-W-PT	<b>34194</b>	10	3000	mikropryzmatyczny	X75/Y90	biały	1050	590
ALD-SL-NW-MAT-B-PT	<b>34200</b>	10	4000	matowy	X85/Y95	czarny	1300	590
ALD-SL-WW-MAT-B-PT	<b>34202</b>	10	3000	matowy	X85/Y95	czarny	1150	590
ALD-SL-NW-MPR-B-PT	<b>34204</b>	10	4000	mikropryzmatyczny	X75/Y90	czarny	1200	590
ALD-SL-WW-MPR-B-PT	<b>34206</b>	10	3000	mikropryzmatyczny	X75/Y90	czarny	1050	590
ALD-SL-NW-MAT-S-PT	<b>34212</b>	10	4000	matowy	X85/Y95	srebrny	1300	590
ALD-SL-WW-MAT-S-PT	<b>34214</b>	10	3000	matowy	X85/Y95	srebrny	1150	590
ALD-SL-NW-MPR-S-PT	<b>34216</b>	10	4000	mikropryzmatyczny	X75/Y90	srebrny	1200	590
ALD-SL-WW-MPR-S-PT	<b>34218</b>	10	3000	mikropryzmatyczny	X75/Y90	srebrny	1050	590

- 5 lat Gwarancji na warunkach oświadczenia gwarancyjnego, dostępnego na stronie internetowej
- Materiał obudowy: stal
- Materiał klosza: tworzywo sztuczne

## ALD-SL-PT

### Oprawa liniowa LED



ALD-SL-NW-MAT-W-PT



ALD-SL-WW-MAT-W-PT



ALD-SL-NW-MPR-W-PT



ALD-SL-WW-MPR-W-PT



ALD-SL-NW-MAT-B-PT



ALD-SL-WW-MAT-B-PT



ALD-SL-NW-MPR-B-PT



ALD-SL-WW-MPR-B-PT



ALD-SL-NW-MAT-S-PT



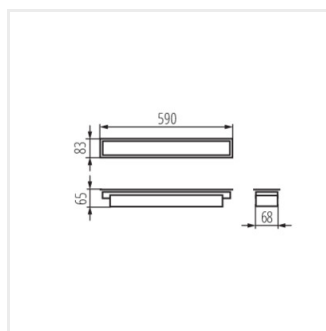
ALD-SL-WW-MAT-S-PT



ALD-SL-NW-MPR-S-PT



ALD-SL-WW-MPR-S-PT



ALD-SL