

## ALD-SH-PT

### Oprawa liniowa LED



[V] 220-240 AC	[Hz] 50	$\geq 30000$	[lm] 50000	ellipse $\leq 3 \times$ MacAdam	Ra 80	SMD
DALI		IP 20		[°C] 5÷25		
[mm] 0,5÷2,5		0,5m	CE	EAC	UK CA	



### ALD-SH-NW-MAT-W-PT

	[V]	Tc [K]	TYPE	[°]			[lm]	[mm]
ALD-SH-NW-MAT-W-PT	<b>34189</b>	19	4000	matowy	X85/Y95	biały	2550	590
ALD-SH-WW-MAT-W-PT	<b>34191</b>	19	3000	matowy	X85/Y95	biały	2250	590
ALD-SH-NW-MPR-W-PT	<b>34193</b>	19	4000	mikropryzmatyczny	X75/Y90	biały	2350	590
ALD-SH-WW-MPR-W-PT	<b>34195</b>	19	3000	mikropryzmatyczny	X75/Y90	biały	2050	590
ALD-SH-NW-MAT-B-PT	<b>34201</b>	19	4000	matowy	X85/Y95	biały	2550	590
ALD-SH-WW-MAT-B-PT	<b>34203</b>	19	3000	matowy	X85/Y95	czarny	2250	590
ALD-SH-NW-MPR-B-PT	<b>34205</b>	19	4000	mikropryzmatyczny	X75/Y90	czarny	2350	590
ALD-SH-WW-MPR-B-PT	<b>34207</b>	19	3000	mikropryzmatyczny	X75/Y90	czarny	2050	590
ALD-SH-NW-MAT-S-PT	<b>34213</b>	19	4000	matowy	X85/Y95	srebrny	2550	590
ALD-SH-WW-MAT-S-PT	<b>34215</b>	19	3000	matowy	X85/Y95	srebrny	2250	590
ALD-SH-NW-MPR-S-PT	<b>34217</b>	19	4000	mikropryzmatyczny	X75/Y90	srebrny	2350	590
ALD-SH-WW-MPR-S-PT	<b>34219</b>	19	3000	mikropryzmatyczny	X75/Y90	srebrny	2050	590

- 5 lat Gwarancji na warunkach oświadczenia gwarancyjnego, dostępnego na stronie internetowej
- Materiał obudowy: stal
- Materiał klosza: tworzywo sztuczne

## ALD-SH-PT

### Oprawa liniowa LED



ALD-SH-NW-MAT-W-PT



ALD-SH-WW-MAT-W-PT



ALD-SH-NW-MPR-W-PT



ALD-SH-WW-MPR-W-PT



ALD-SH-NW-MAT-B-PT



ALD-SH-WW-MAT-B-PT



ALD-SH-NW-MPR-B-PT



ALD-SH-WW-MPR-B-PT



ALD-SH-NW-MAT-S-PT



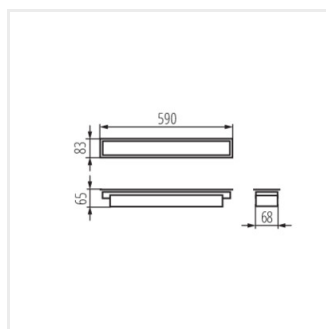
ALD-SH-WW-MAT-S-PT



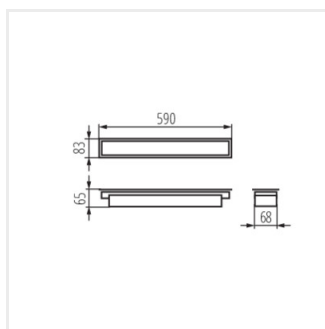
ALD-SH-NW-MPR-S-PT



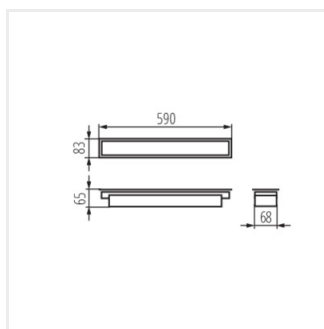
ALD-SH-WW-MPR-S-PT



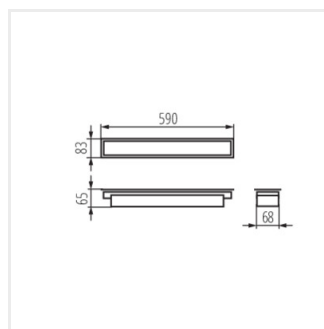
ALD-SH-NW-MAT-W-PT



ALD-SH-WW-MAT-W-PT



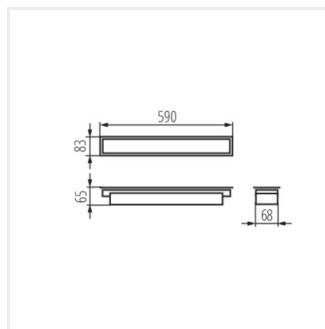
ALD-SH-NW-MPR-W-PT



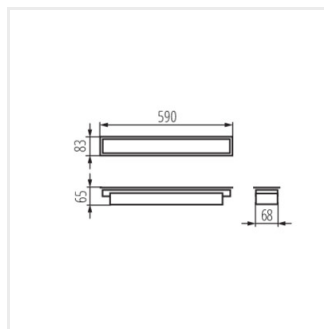
ALD-SH-WW-MPR-W-PT

## ALD-SH-PT

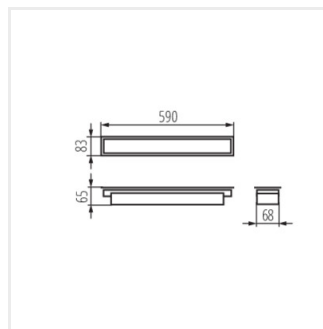
### Oprawa liniowa LED



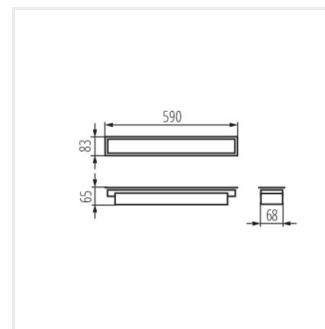
ALD-SH-NW-MAT-B-PT



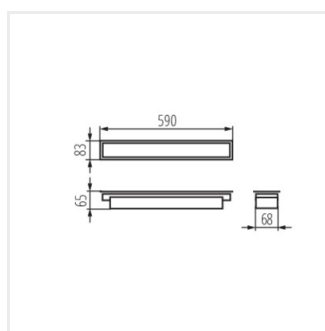
ALD-SH-WW-MAT-B-PT



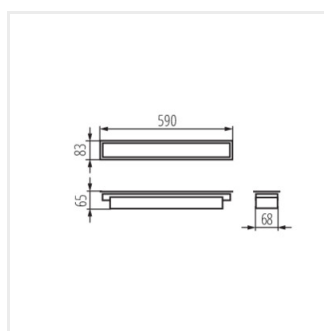
ALD-SH-NW-MPR-B-PT



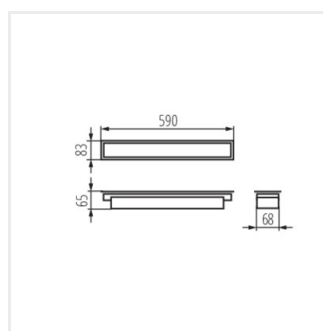
ALD-SH-WW-MPR-B-PT



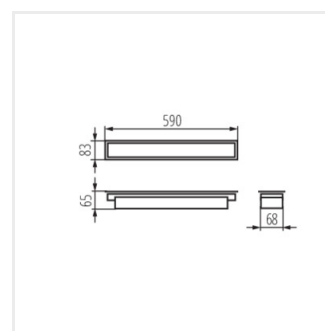
ALD-SH-NW-MAT-S-PT



ALD-SH-WW-MAT-S-PT



ALD-SH-NW-MPR-S-PT



ALD-SH-WW-MPR-S-PT