

ALD-MH-NT

Oprawa liniowa LED



[V] 220-240 AC	[Hz] 50	≥30000	[h] 50000	ellipse ≤3x MacAdam	Ra 80	SMD
DALI		IP 20		[°C] 5÷25		
[mm²] 0,5÷2,5		0,5m	CE	EAC	UK CA	



ALD-MH-NW-MAT-W-NT

	[W]	Tc [K]	TYPE	[°]		[lm]	[mm]
ALD-MH-NW-MAT-W-NT	34225	40	4000	matowy	X85/Y95	biały	5050 1140
ALD-MH-WW-MAT-W-NT	34227	40	3000	matowy	X85/Y95	biały	4500 1140
ALD-MH-NW-MPR-W-NT	34229	40	4000	mikropryzmatyczny	X75/Y90	biały	4650 1140
ALD-MH-WW-MPR-W-NT	34231	40	3000	mikropryzmatyczny	X75/Y90	biały	4150 1140
ALD-MH-NW-MAT-B-NT	34237	40	4000	matowy	X85/Y95	czarny	5050 1140
ALD-MH-WW-MAT-B-NT	34239	40	3000	matowy	X85/Y95	czarny	4500 1140
ALD-MH-NW-MPR-B-NT	34241	40	4000	mikropryzmatyczny	X75/Y90	czarny	4650 1140
ALD-MH-WW-MPR-B-NT	34243	40	3000	mikropryzmatyczny	X75/Y90	czarny	4150 1140
ALD-MH-NW-MAT-S-NT	34249	40	4000	matowy	X85/Y95	srebrny	5050 1140
ALD-MH-WW-MAT-S-NT	34251	40	3000	matowy	X85/Y95	srebrny	4500 1140
ALD-MH-NW-MPR-S-NT	34253	40	4000	mikropryzmatyczny	X75/Y90	srebrny	4650 1140
ALD-MH-WW-MPR-S-NT	34255	40	3000	mikropryzmatyczny	X75/Y90	srebrny	4150 1140

- 5 lat Gwarancji na warunkach oświadczenia gwarancyjnego, dostępnego na stronie internetowej
- Materiał obudowy: stop aluminium
- Materiał klosza: tworzywo sztuczne

ALD-MH-NT

Oprawa liniowa LED



ALD-MH-NW-MAT-W-NT



ALD-MH-WW-MAT-W-NT



ALD-MH-NW-MPR-W-NT



ALD-MH-WW-MPR-W-NT



ALD-MH-NW-MAT-B-NT



ALD-MH-WW-MAT-B-NT



ALD-MH-NW-MPR-B-NT



ALD-MH-WW-MPR-B-NT



ALD-MH-NW-MAT-S-NT



ALD-MH-WW-MAT-S-NT



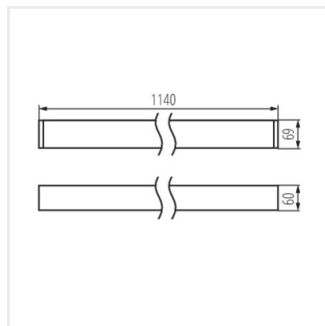
ALD-MH-NW-MPR-S-NT



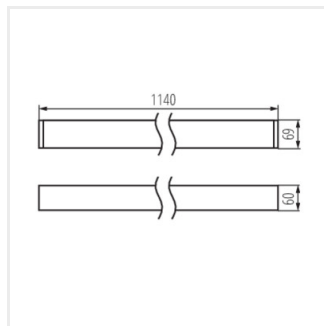
ALD-MH-WW-MPR-S-NT

ALD-MH-NT

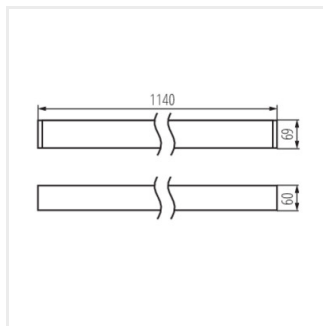
Oprawa liniowa LED



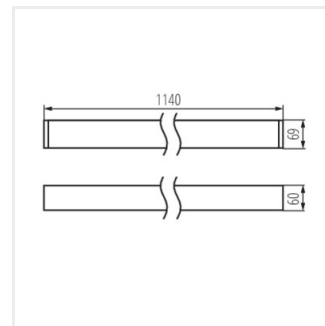
ALD-MH-NW-MAT-W-NT



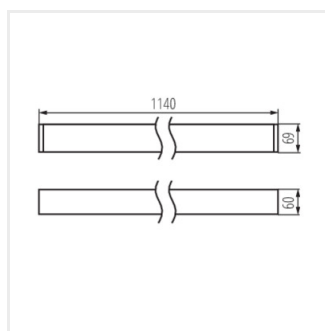
ALD-MH-WW-MAT-W-NT



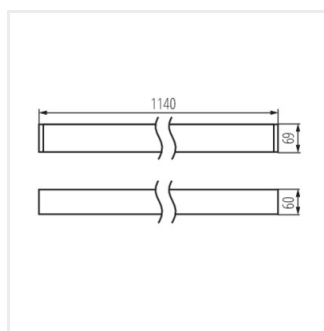
ALD-MH-NW-MPR-W-NT



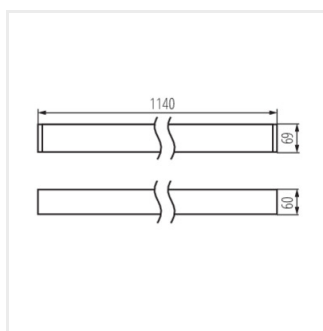
ALD-MH-WW-MPR-W-NT



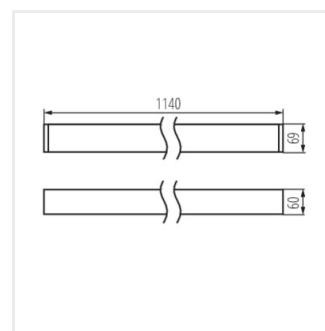
ALD-MH-NW-MAT-B-NT



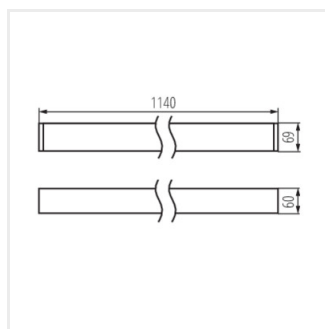
ALD-MH-WW-MAT-B-NT



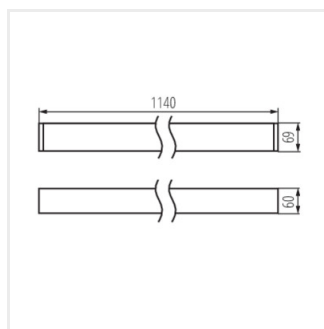
ALD-MH-NW-MPR-B-NT



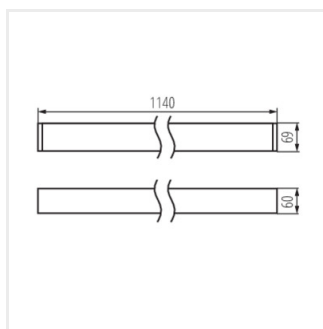
ALD-MH-WW-MPR-B-NT



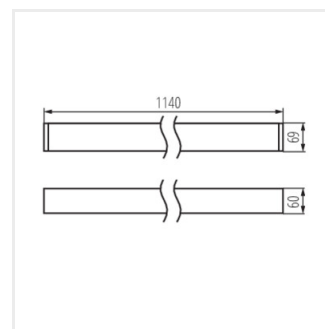
ALD-MH-NW-MAT-S-NT



ALD-MH-WW-MAT-S-NT



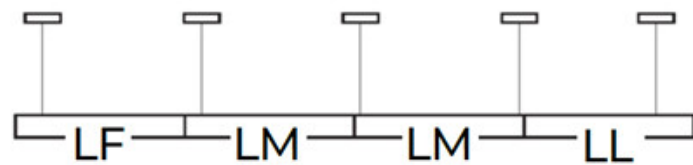
ALD-MH-NW-MPR-S-NT



ALD-MH-WW-MPR-S-NT

ALD-MH-NT

Oprawa liniowa LED



Akcesoria

32543

ALIN CORD DALI 1F-W

Przyłącze zasilające do opraw i linii ALIN, 1 fazowe, DALI białe, 150cm



32544

ALIN CORD DALI 1F-B

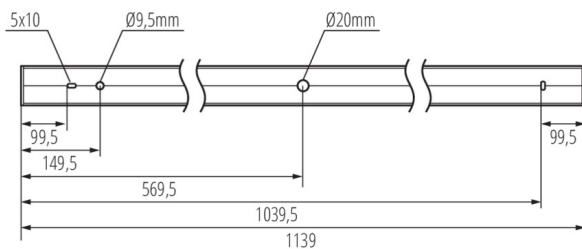
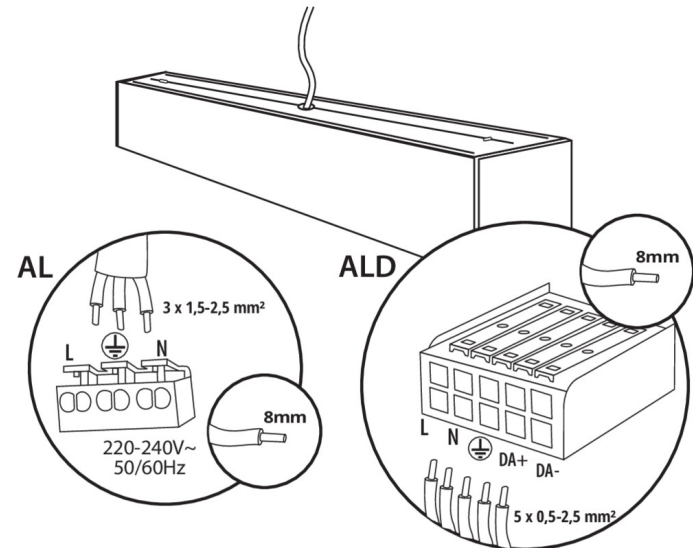
Przyłącze zasilające do opraw i linii ALIN, 1 fazowe, DALI, czarne, 150cm



32545

ALIN CORD DALI 1F-SR

Przyłącze zasilające do opraw i linii ALIN, 1 fazowe, DALI, srebrne, 150cm



07871

ROPE-NT 150 SINGLE

ROPE-NT 150 SINGLE (pojedyncza) linka stalowa do zwieszania opraw, 2 szt w komplecie



29557

ALIN NT GRIP

Uchwyt ścienny do oprawy ALIN, 2 szt w komplecie



25979

KŁOSZ MPR AL 23W/33W

Kłosz MPR do oprawy ALIN, KŁOSZ MPR AL 23W/33W, (25979)

