

ALD-MH-PT

Oprawa liniowa LED



| | | | | | | |
|-------------------|------------|--------------|--------------|------------------------------|----------|-----|
| [V] 220-240 AC | [Hz] 50 | ≥ 30000 | [h] 50000 | ellipse $\leq 3x$ MacAdam | Ra 80 | SMD |
| DALI | | IP 20 | | [°C] 5÷25 | | |
| [mm] 0,5÷2,5 | | 0,5m | CE | EAC | UK CA | |



ALD-MH-NW-MAT-W-PT

| | [W] | Tc [K] | TYPE | [°] | | [lm] | [mm] | |
|--------------------|--------------|--------|------|-------------------|---------|---------|------|------|
| ALD-MH-NW-MAT-W-PT | 34261 | 40 | 4000 | matowy | X85/Y95 | biały | 5050 | 1150 |
| ALD-MH-WW-MAT-W-PT | 34263 | 40 | 3000 | matowy | X85/Y95 | biały | 4500 | 1150 |
| ALD-MH-NW-MPR-W-PT | 34265 | 40 | 4000 | mikropryzmatyczny | X75/Y90 | biały | 4650 | 1150 |
| ALD-MH-WW-MPR-W-PT | 34267 | 40 | 3000 | mikropryzmatyczny | X75/Y90 | biały | 4150 | 1150 |
| ALD-MH-NW-MAT-B-PT | 34273 | 40 | 4000 | matowy | X85/Y95 | czarny | 5050 | 1150 |
| ALD-MH-WW-MAT-B-PT | 34275 | 40 | 3000 | matowy | X85/Y95 | czarny | 4500 | 1150 |
| ALD-MH-NW-MPR-B-PT | 34277 | 40 | 4000 | mikropryzmatyczny | X75/Y90 | czarny | 4650 | 1150 |
| ALD-MH-WW-MPR-B-PT | 34279 | 40 | 3000 | mikropryzmatyczny | X75/Y90 | czarny | 4150 | 1150 |
| ALD-MH-NW-MAT-S-PT | 34285 | 40 | 4000 | matowy | X85/Y95 | srebrny | 5050 | 1150 |
| ALD-MH-WW-MAT-S-PT | 34287 | 40 | 3000 | matowy | X85/Y95 | srebrny | 4500 | 1150 |
| ALD-MH-NW-MPR-S-PT | 34289 | 40 | 4000 | mikropryzmatyczny | X75/Y90 | srebrny | 4650 | 1150 |
| ALD-MH-WW-MPR-S-PT | 34291 | 40 | 3000 | mikropryzmatyczny | X75/Y90 | srebrny | 4150 | 1150 |

- 5 lat Gwarancji na warunkach oświadczenia gwarancyjnego, dostępnego na stronie internetowej
- Materiał obudowy: stal
- Materiał klosza: tworzywo sztuczne

ALD-MH-PT

Oprawa liniowa LED



ALD-MH-NW-MAT-W-PT



ALD-MH-WW-MAT-W-PT



ALD-MH-NW-MPR-W-PT



ALD-MH-WW-MPR-W-PT



ALD-MH-NW-MAT-B-PT



ALD-MH-WW-MAT-B-PT



ALD-MH-NW-MPR-B-PT



ALD-MH-WW-MPR-B-PT



ALD-MH-NW-MAT-S-PT



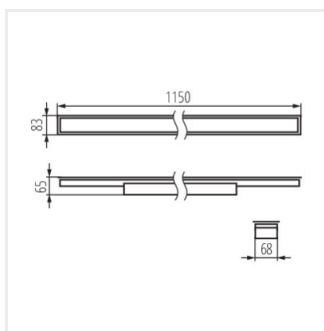
ALD-MH-WW-MAT-S-PT



ALD-MH-NW-MPR-S-PT



ALD-MH-WW-MPR-S-PT



ALD-MH