

ALD-MM-NT

Oprawa liniowa LED



[V] 220-240 AC	[Hz] 50	≥ 30000	[lm] 50000	ellipse $\leq 3 \times \text{MacAdam}$	Ra 80	SMD
DALI		IP 20		[°C] 5÷25		
[mm] 0,5÷2,5		0,5m	CE	EAC	UK CA	



ALD-MM-NW-MAT-W-NT

	[W]	Tc [K]	TYPE	[°]		[lm]	[mm]	
ALD-MM-NW-MAT-W-NT	34296	29	4000	matowy	X85/Y95	biały	3900	1140
ALD-MM-NW-MPR-W-NT	34298	29	4000	mikropryzmatyczny	X75/Y90	biały	3600	1140
ALD-MM-WW-MPR-W-NT	34299	29	3000	mikropryzmatyczny	X75/Y90	biały	3170	1140
ALD-MM-NW-MAT-B-NT	34302	29	4000	matowy	X85/Y95	czarny	3900	1140
ALD-MM-WW-MAT-B-NT	34303	29	3000	matowy	X85/Y95	czarny	3450	1140
ALD-MM-NW-MPR-B-NT	34304	29	4000	mikropryzmatyczny	X75/Y90	czarny	3600	1140
ALD-MM-WW-MPR-B-NT	34305	29	3000	mikropryzmatyczny	X75/Y90	czarny	3170	1140
ALD-MM-NW-MAT-S-NT	34308	29	4000	matowy	X85/Y95	srebrny	3900	1140
ALD-MM-WW-MAT-S-NT	34309	29	3000	matowy	X85/Y95	srebrny	3450	1140
ALD-MM-NW-MPR-S-NT	34310	29	4000	mikropryzmatyczny	X75/Y90	srebrny	3600	1140
ALD-MM-WW-MPR-S-NT	34311	29	3000	mikropryzmatyczny	X75/Y90	srebrny	3170	1140

- 5 lat Gwarancji na warunkach oświadczenia gwarancyjnego, dostępnego na stronie internetowej
- Materiał obudowy: stop aluminium
- Materiał klosza: tworzywo sztuczne

ALD-MM-NT

Oprawa liniowa LED



ALD-MM-NW-MAT-W-NT



ALD-MM-NW-MPR-W-NT



ALD-MM-WW-MPR-W-NT



ALD-MM-NW-MAT-B-NT



ALD-MM-WW-MAT-B-NT



ALD-MM-NW-MPR-B-NT



ALD-MM-WW-MPR-B-NT



ALD-MM-NW-MAT-S-NT



ALD-MM-WW-MAT-S-NT



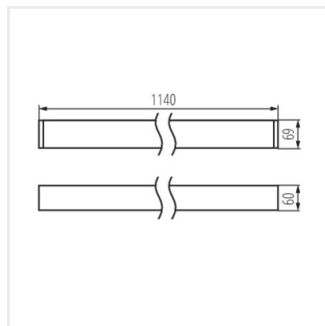
ALD-MM-NW-MPR-S-NT



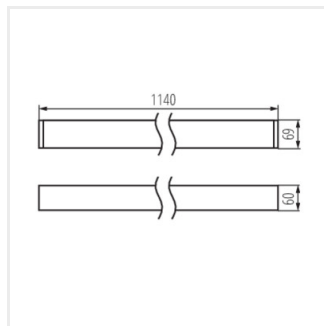
ALD-MM-WW-MPR-S-NT

ALD-MM-NT

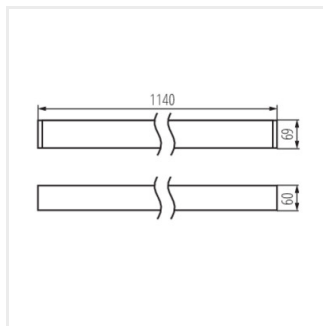
Oprawa liniowa LED



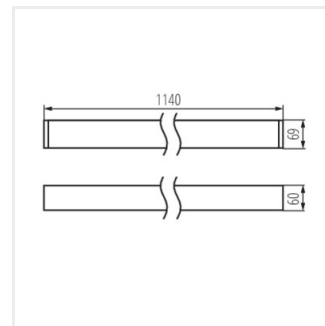
ALD-MM-NW-MAT-W-NT



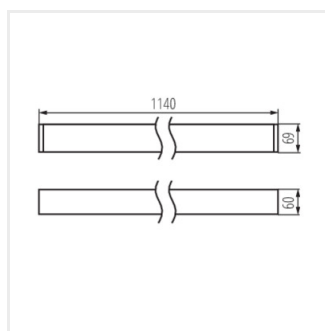
ALD-MM-NW-MPR-W-NT



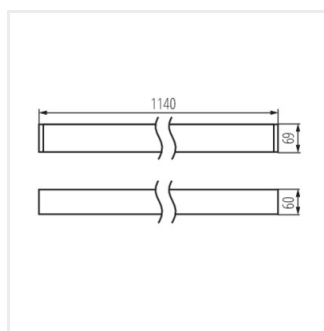
ALD-MM-WW-MPR-W-NT



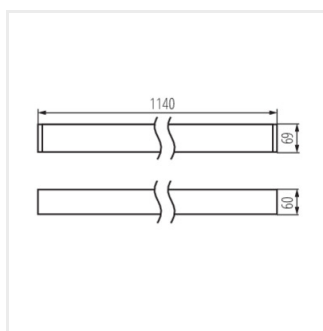
ALD-MM-NW-MAT-B-NT



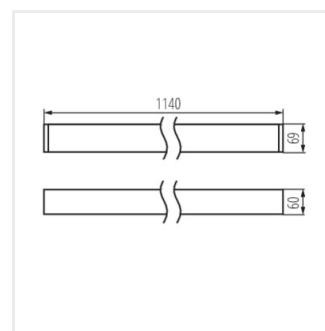
ALD-MM-WW-MAT-B-NT



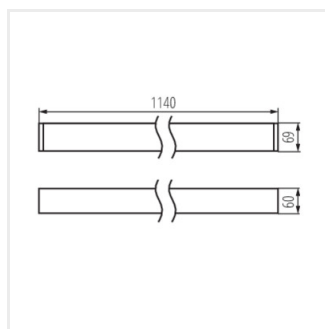
ALD-MM-NW-MPR-B-NT



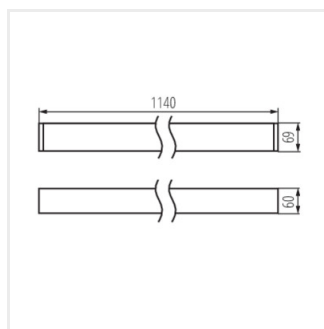
ALD-MM-WW-MPR-B-NT



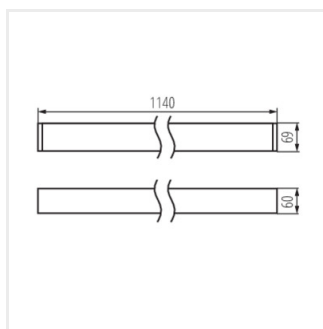
ALD-MM-NW-MAT-S-NT



ALD-MM-WW-MAT-S-NT



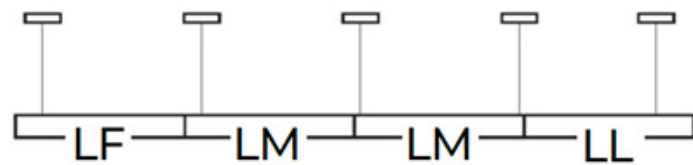
ALD-MM-NW-MPR-S-NT



ALD-MM-WW-MPR-S-NT

ALD-MM-NT

Oprawa liniowa LED



Akcesoria

32543

ALIN CORD DALI 1F-W

Przyłącze zasilające do opraw i linii ALIN, 1 fazowe, DALI białe, 150cm



32544

ALIN CORD DALI 1F-B

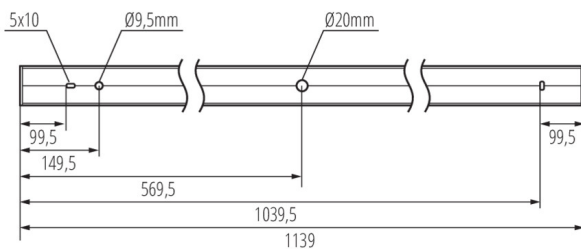
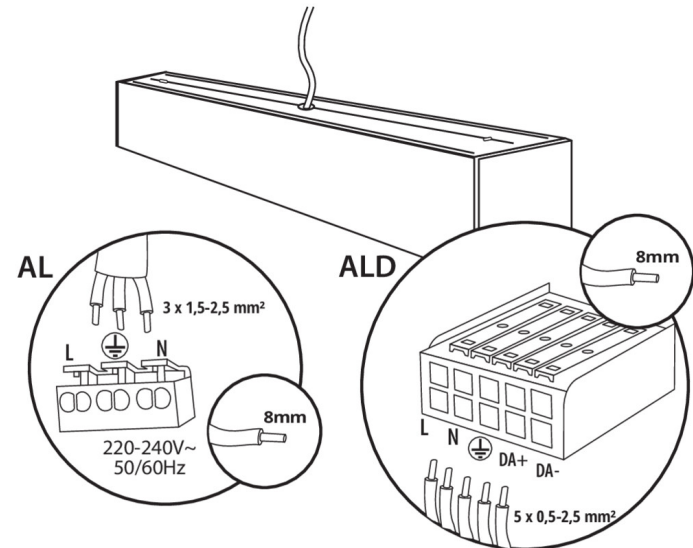
Przyłącze zasilające do opraw i linii ALIN, 1 fazowe, DALI, czarne, 150cm



32545

ALIN CORD DALI 1F-SR

Przyłącze zasilające do opraw i linii ALIN, 1 fazowe, DALI, srebrne, 150cm



07871

ROPE-NT 150 SINGLE

ROPE-NT 150 SINGLE (pojedyncza) linka stalowa do zwieszania opraw, 2 szt w komplecie



29557

ALIN NT GRIP

Uchwyt ścienny do oprawy ALIN, 2 szt w komplecie



25979

KŁOSZ MPR AL 23W/33W

Kłosz MPR do oprawy ALIN, KŁOSZ MPR AL 23W/33W, (25979)

