

ALD-MM-PT

Oprawa liniowa LED



[V] 220-240 AC	[Hz] 50	≥ 30000	[lm] 50000	ellipse $\leq 3 \times \text{MacAdam}$	Ra 80	SMD
DALI		IP 20		[°C] 5÷25		
[mm] 0,5÷2,5		0,5m	CE	EAC	UK CA	



ALD-MM-NW-MAT-W-PT

	[W]	Tc [K]	TYPE	[°]		[lm]	[mm]	
ALD-MM-NW-MAT-W-PT	34314	29	4000	matowy	X85/Y95	biały	3900	1150
ALD-MM-WW-MAT-W-PT	34315	29	3000	matowy	X85/Y95	biały	3450	1150
ALD-MM-NW-MPR-W-PT	34316	29	4000	mikropryzmatyczny	X75/Y90	biały	3600	1150
ALD-MM-WW-MPR-W-PT	34317	29	3000	mikropryzmatyczny	X75/Y90	biały	3170	1150
ALD-MM-NW-MAT-B-PT	34320	29	4000	matowy	X85/Y95	czarny	3900	1150
ALD-MM-WW-MAT-B-PT	34321	29	3000	matowy	X85/Y95	czarny	3450	1150
ALD-MM-NW-MPR-B-PT	34322	29	4000	mikropryzmatyczny	X75/Y90	czarny	3600	1150
ALD-MM-WW-MPR-B-PT	34323	29	3000	mikropryzmatyczny	X75/Y90	czarny	3170	1150
ALD-MM-NW-MAT-S-PT	34326	29	4000	matowy	X85/Y95	srebrny	3900	1150
ALD-MM-WW-MAT-S-PT	34327	29	3000	matowy	X85/Y95	srebrny	3450	1150
ALD-MM-NW-MPR-S-PT	34328	29	4000	mikropryzmatyczny	X75/Y90	srebrny	3600	1150
ALD-MM-WW-MPR-S-PT	34329	29	3000	mikropryzmatyczny	X75/Y90	srebrny	3170	1150

- 5 lat Gwarancji na warunkach oświadczenia gwarancyjnego, dostępnego na stronie internetowej
- Materiał obudowy: stal
- Materiał klosza: tworzywo sztuczne

ALD-MM-PT

Oprawa liniowa LED



ALD-MM-NW-MAT-W-PT



ALD-MM-WW-MAT-W-PT



ALD-MM-NW-MPR-W-PT



ALD-MM-WW-MPR-W-PT



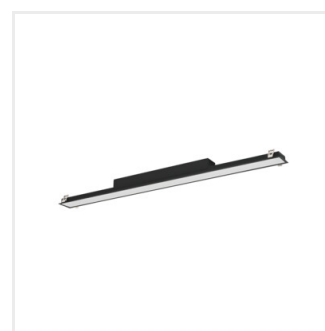
ALD-MM-NW-MAT-B-PT



ALD-MM-WW-MAT-B-PT



ALD-MM-NW-MPR-B-PT



ALD-MM-WW-MPR-B-PT



ALD-MM-NW-MAT-S-PT



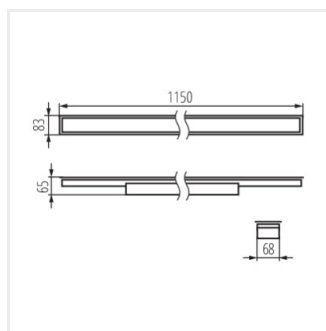
ALD-MM-WW-MAT-S-PT



ALD-MM-NW-MPR-S-PT



ALD-MM-WW-MPR-S-PT



ALD-MM