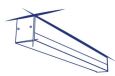


ALD-LL-NT

Oprawa liniowa LED



[V] 220-240 AC	[Hz] 50	≥ 30000	[lm] 50000	ellipse $\leq 3x$ MacAdam	Ra 80	SMD
DALI		IP 20		[°C] 5÷25		
[mm ²] 0,5÷2,5		0,5m	CE	EAC	UK CA	



ALD-LL-NW-MAT-W-NT

	[W]	Tc [K]		TYPE	[°]		[lm]	[mm]	
ALD-LL-NW-MAT-W-NT	34332	33	4000	matowy	X85/Y95	biały	4550	1700	
ALD-LL-WW-MAT-W-NT	34334	33	3000	matowy	X85/Y95	biały	4100	1700	
ALD-LL-NW-MPR-W-NT	34336	33	4000	mikropryzmatyczny	X75/Y90	biały	4150	1700	
ALD-LL-WW-MPR-W-NT	34338	33	3000	mikropryzmatyczny	X75/Y90	biały	3750	1700	
ALD-LL-NW-MAT-B-NT	34344	33	4000	matowy	X85/Y95	czarny	4550	1700	
ALD-LL-WW-MAT-B-NT	34346	33	3000	matowy	X85/Y95	czarny	4100	1700	
ALD-LL-NW-MPR-B-NT	34348	33	4000	mikropryzmatyczny	X75/Y90	czarny	4150	1700	
ALD-LL-WW-MPR-B-NT	34350	33	3000	mikropryzmatyczny	X75/Y90	czarny	3750	1700	
ALD-LL-NW-MAT-S-NT	34356	33	4000	matowy	X85/Y95	srebrny	4550	1700	
ALD-LL-WW-MAT-S-NT	34358	33	3000	matowy	X85/Y95	srebrny	4100	1700	
ALD-LL-NW-MPR-S-NT	34360	33	4000	mikropryzmatyczny	X75/Y90	srebrny	4150	1700	
ALD-LL-WW-MPR-S-NT	34362	33	3000	mikropryzmatyczny	X75/Y90	srebrny	3750	1700	

- 5 lat Gwarancji na warunkach oświadczenia gwarancyjnego, dostępnego na stronie internetowej
- Materiał obudowy: stop aluminium
- Materiał klosza: tworzywo sztuczne

ALD-LL-NT

Oprawa liniowa LED



ALD-LL-NW-MAT-W-NT



ALD-LL-WW-MAT-W-NT



ALD-LL-NW-MPR-W-NT



ALD-LL-WW-MPR-W-NT



ALD-LL-NW-MAT-B-NT



ALD-LL-WW-MAT-B-NT



ALD-LL-NW-MPR-B-NT



ALD-LL-WW-MPR-B-NT



ALD-LL-NW-MAT-S-NT



ALD-LL-WW-MAT-S-NT



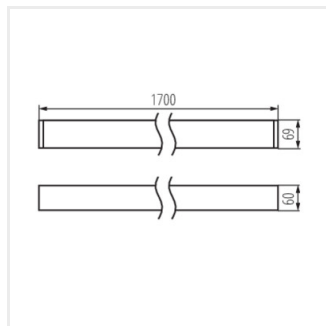
ALD-LL-NW-MPR-S-NT



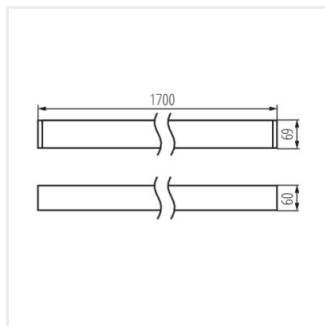
ALD-LL-WW-MPR-S-NT

ALD-LL-NT

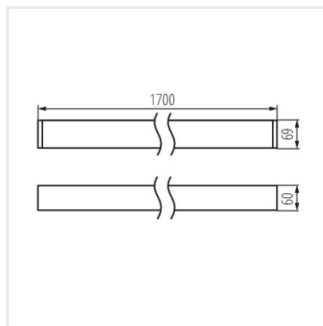
Oprawa liniowa LED



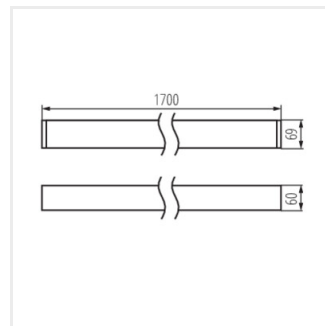
ALD-LL-NW-MAT-W-NT



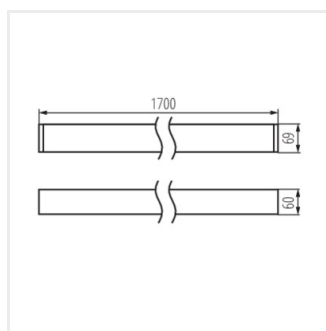
ALD-LL-WW-MAT-W-NT



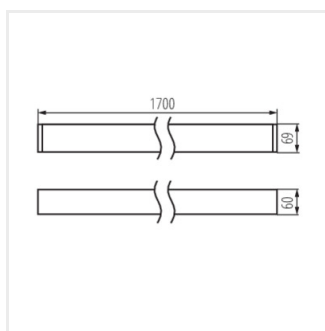
ALD-LL-NW-MPR-W-NT



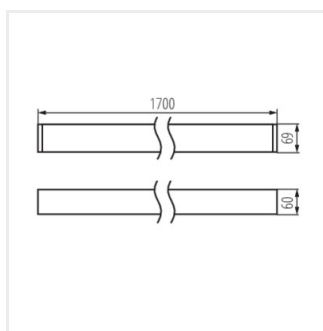
ALD-LL-WW-MPR-W-NT



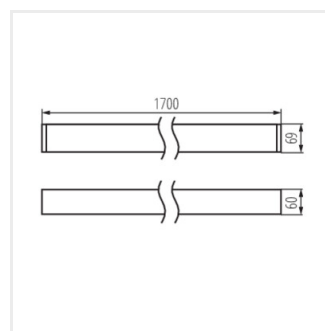
ALD-LL-NW-MAT-B-NT



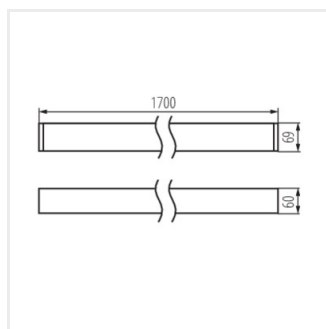
ALD-LL-WW-MAT-B-NT



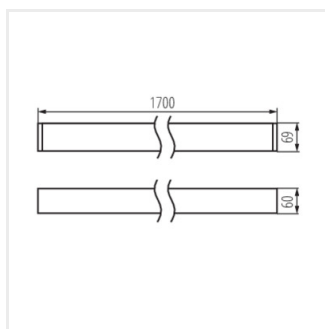
ALD-LL-NW-MPR-B-NT



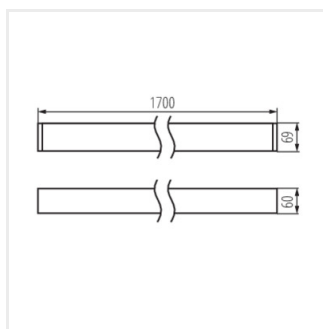
ALD-LL-WW-MPR-B-NT



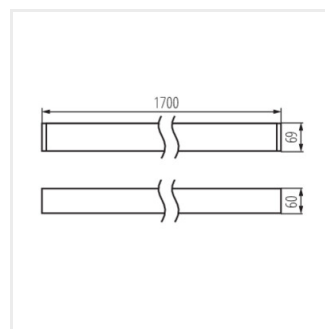
ALD-LL-NW-MAT-S-NT



ALD-LL-WW-MAT-S-NT



ALD-LL-NW-MPR-S-NT



ALD-LL-WW-MPR-S-NT

ALD-LL-NT

Oprawa liniowa LED

Akcesoria

32543 ALIN CORD DALI 1F-W Przyłącze zasilające do opraw i linii ALIN, 1 fazowe, DALI białe, 150cm



32544 ALIN CORD DALI 1F-B Przyłącze zasilające do opraw i linii ALIN, 1 fazowe, DALI, czarne, 150cm



32545 ALIN CORD DALI 1F-SR Przyłącze zasilające do opraw i linii ALIN, 1 fazowe, DALI, srebrne, 150cm



07871 ROPE-NT 150 SINGLE ROPE-NT 150 SINGLE (pojedyncza) linka stalowa do zwieszania opraw, 2 szt w komplecie



29557 ALIN NT GRIP Uchwyt ścienny do oprawy ALIN, 2 szt w komplecie

