

Oprawa liniowa LED



[V] 220-240 AC	[Hz] 50	≥ 30000	[h] 50000	ellipse $\leq 3 \times$ MacAdam	Ra 80	SMD
DALI		IP 20		[°C] 5÷25		
[mm] 0,5÷2,5		0,5m	CE	EAC	UK CA	



ALD-LL-NW-MAT-W-PT

	[W]	Tc [K]	TYPE	[°]		[m]	[mm]
ALD-LL-NW-MAT-W-PT	34368	33	4000	matowy	X85/Y95	biały	4550 1710
ALD-LL-WW-MAT-W-PT	34370	33	3000	matowy	X85/Y95	biały	4100 1710
ALD-LL-NW-MPR-W-PT	34372	33	4000	mikropryzmatyczny	X75/Y90	biały	4150 1710
ALD-LL-WW-MPR-W-PT	34374	33	3000	mikropryzmatyczny	X75/Y90	biały	3750 1710
ALD-LL-NW-MAT-B-PT	34380	33	4000	matowy	X85/Y95	czarny	4550 1710
ALD-LL-WW-MAT-B-PT	34382	33	3000	matowy	X85/Y95	czarny	4100 1710
ALD-LL-NW-MPR-B-PT	34384	33	4000	mikropryzmatyczny	X75/Y90	czarny	4150 1710
ALD-LL-WW-MPR-B-PT	34386	33	3000	mikropryzmatyczny	X75/Y90	czarny	3750 1710
ALD-LL-NW-MAT-S-PT	34392	33	4000	matowy	X85/Y95	srebrny	4550 1710
ALD-LL-WW-MAT-S-PT	34394	33	3000	matowy	X85/Y95	srebrny	4100 1710
ALD-LL-NW-MPR-S-PT	34396	33	4000	mikropryzmatyczny	X75/Y90	srebrny	4150 1710
ALD-LL-WW-MPR-S-PT	34398	33	3000	mikropryzmatyczny	X75/Y90	srebrny	3750 1710

- 5 lat Gwarancji na warunkach oświadczenia gwarancyjnego, dostępnego na stronie internetowej
- Materiał obudowy: stal
- Materiał klosza: tworzywo sztuczne

ALD-LL-PT

Oprawa liniowa LED



ALD-LL-NW-MAT-W-PT



ALD-LL-WW-MAT-W-PT



ALD-LL-NW-MPR-W-PT



ALD-LL-WW-MPR-W-PT



ALD-LL-NW-MAT-B-PT



ALD-LL-WW-MAT-B-PT



ALD-LL-NW-MPR-B-PT



ALD-LL-WW-MPR-B-PT



ALD-LL-NW-MAT-S-PT



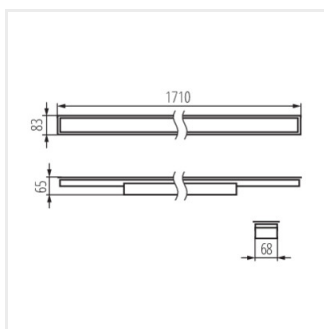
ALD-LL-WW-MAT-S-PT



ALD-LL-NW-MPR-S-PT



ALD-LL-WW-MPR-S-PT



ALD-LL