

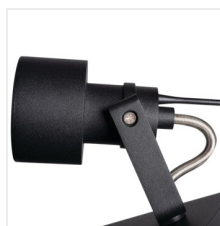
SONDA II

Oprawa ścienna-sufitowa



MO
DE
RN
design

[V] 220-240 AC	[Hz] 50		 PAR16	 GU10		IP 20
	 5÷25		 330	 120	 1÷2,5	
 0,5m	CE	EAC	UK CA			



SONDA II EL-10 B



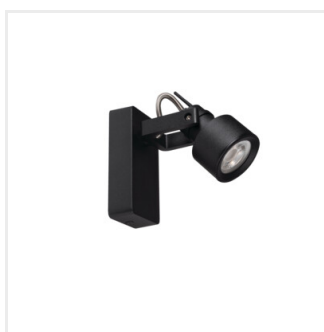
SONDA II EL-10 B	34920	max 10	czarny
SONDA II EL-10 W	34921	max 10	biały
SONDA II EL-2I B	34922	2 x max 10	czarny
SONDA II EL-2I W	34923	2 x max 10	biały
SONDA II EL-3I B	34924	3 x max 10	czarny
SONDA II EL-3I W	34925	3 x max 10	biały
SONDA II EL-3O B	34926	3 x max 10	czarny
SONDA II EL-3O W	34927	3 x max 10	biały
SONDA II EL-4O B	34928	4 x max 10	czarny
SONDA II EL-4O W	34929	4 x max 10	biały

Kanlux SONDA II to nowoczesna seria lamp, w której możesz wybrać od 1 do 4 punktów świetlnych. Nowoczesny kształt tych opraw stanie się niepowtarzalną ozdobą każdego wnętrza. Dodatkowym atutem lamp Kanlux SONDA II jest wyjątkowo eleganckie wykończenie klosza, które ukrywa brzegi źródła światła, dzięki czemu widoczna jest sama soczewka żarówki.

- Materiał obudowy: stop aluminium

SONDA II

Oprawa ścienna-sufitowa



SONDA II EL-10 B



SONDA II EL-10 W



SONDA II EL-21 B



SONDA II EL-21 W



SONDA II EL-31 B



SONDA II EL-31 W



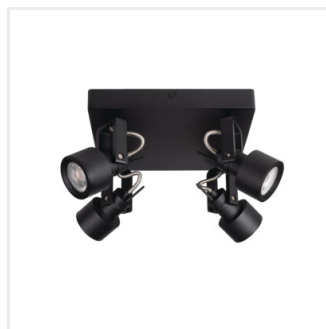
SONDA II EL-30 B



SONDA II EL-30 W

SONDA II

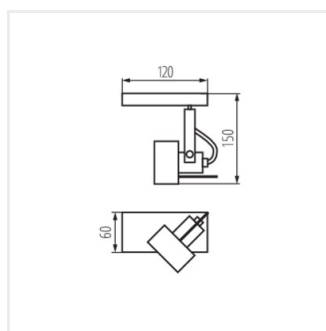
Oprawa ścienna-sufitowa



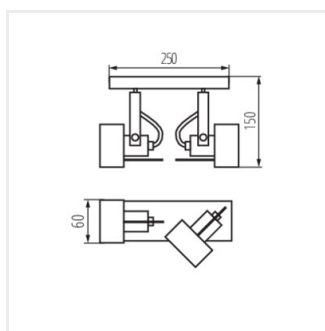
SONDA II EL-40 B



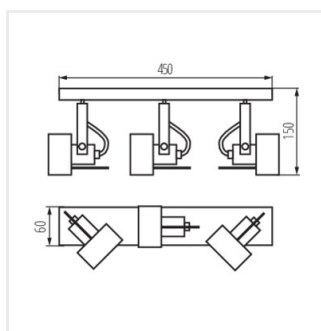
SONDA II EL-40 W



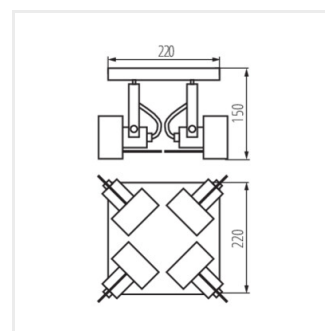
SONDA II EL-10



SONDA II EL-21



SONDA II EL-31



SONDA II EL-40