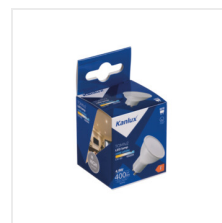


TOMIv2 LED

Źródło światła LED



[V] 220-240 AC	[Hz] 50	PAR16	SMD	120° Φ _{use}	ellipse ≤ 6x MacAdam	Ra 80
≥15000	25000 [h]	Hg		CE	EAC	UK CA
↓						



TOMIv2 1,2W GU10



	P/N	W	lm	[lm] Φ _{use}	Tc [K]	°	E _i A/G
TOMIv2 1,2W GU10-CW	34960	1,2	15	120	105	6500	100 GU10 F
TOMIv2 1,2W GU10-NW	34961	1,2	15	120	105	4000	100 GU10 F
TOMIv2 1,2W GU10-WW	34962	1,2	15	120	105	3000	100 GU10 F
TOMIv2 2,9W GU10-CW	34963	2,9	28	295	240	6500	100 GU10 F
TOMIv2 2,9W GU10-NW	34964	2,9	28	295	240	4000	100 GU10 F
TOMIv2 2,9W GU10-WW	34965	2,9	28	295	240	3000	100 GU10 F
TOMIv2 4,9W GU10-CW	34966	4,9	42	490	400	6500	100 GU10 F
TOMIv2 4,9W GU10-NW	34967	4,9	42	490	400	4000	100 GU10 F
TOMIv2 4,9W GU10-WW	34968	4,9	42	490	400	3000	100 GU10 F
TOMIv2 6,5W GU10-CW	34969	6,5	61	650	530	6500	100 GU10 F
TOMIv2 6,5W GU10-NW	34970	6,5	61	650	530	4000	100 GU10 F
TOMIv2 6,5W GU10-WW	34971	6,5	61	650	530	3000	100 GU10 F

Kanlux TOMI v2 to nowa, jeszcze bardziej wydajna konstrukcja zapewniająca wysokie parametry świetlne. Dzięki zastosowaniu matowej przesłony światło w tych źródłach jest rozprawdane równomiernie. Ponadto źródła te charakteryzują się wysoką skutecznością świetlną.

- Materiał: tworzywo sztuczne
- Materiał klosza: tworzywo sztuczne

TOMiv2 LED

Źródło światła LED



TOMiv2 1,2W GU10



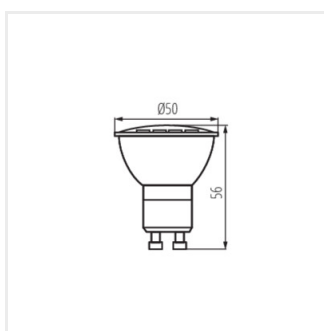
TOMiv2 2,9W GU10



TOMiv2 4,9W GU10



TOMiv2 6,5W GU10



TOMiv2 GU10