

iQ-LED

Kanlux

IQ-LED AR-111

Źródło światła LED



 12 AC 50Hz; 12 DC	 AR-111	 SMD	 90° Φuse	 ellipse ≤ 6x MacKadam	 Ra 97	 ≥40000
 45000	 Hg					



IQ-LED AR-111 13W-WW



IQ-LED AR-111 13W-WW	35252	13	107	1050	950	2700	40	G53	G
IQ-LED AR-111 13W-NW	35253	13	107	1050	950	4000	40	G53	G

Kanlux iQ LED AR-111 LED to LEDowa wersja źródeł halogenowych na 12V. Charakteryzują się długą żywotnością (45.000 godzin), pięcioletnią gwarancją i niskim zużyciem energii. Źródło polecamy wszędzie tam, gdzie jest widoczne - ze względu na jego walory dekoracyjne. Kanlux iQ-LED AR-111 wyróżniają się też bardzo wysokim wskaźnikiem oddawania barw Ra>97.

- 5 lat Gwarancji na warunkach oświadczenia gwarancyjnego, dostępnego na stronie internetowej
- Materiał klosza: tworzywo sztuczne

Dokument utworzono: 02.02.2024, 16:37

Zastrzega się możliwość wprowadzenia zmian technicznych. Dane zawarte w tym katalogu nie są prawnie wiążące.

PL

iQ.LED

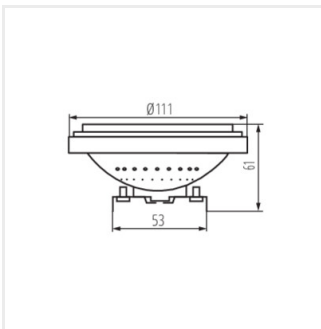
Kanlux

IQ-LED AR-111

Źródło światła LED



IQ-LED AR-111 13W



IQ-LED AR-111 13W