

# iQ-LED

## Kanlux

### IQ-LED GU10 4,9W

#### Źródło światła LED



[V] 220-240 AC	[Hz] 50	PAR16	SMD	360° Φuse	ellipse ≤ 6x MacAdam	Ra 90
≥50000	25000 [h]	Hg		CE	EAC	UK CA
↓						



#### IQ-LED GU10 4,9W-WW



IQ-LED GU10 4,9W-WW	<b>35256</b>	4,9	44	550	2700	120	GU10	E
IQ-LED GU10 4,9W-NW	<b>35257</b>	4,9	44	550	4000	120	GU10	E
IQ-LED GU10 4,9W-CW	<b>35258</b>	4,9	44	550	6500	120	GU10	E

Kanlux IQ-LED GU10 to **przyjazna oczom temperatura barwowa i niezawodność**, a to wszystko zachowane w znanym kształcie żarówek halogenowych. Nowe żarówki iQ-LED GU10 Kanlux to też wyjątkowa skuteczność świetlna, powyżej 100 lumenów z Wata, a za tym idzie mniejsze zużycie energii. IQ-LED GU10 zapewniają pełen komfort użytkowania dzięki **dokładnemu odwzorowaniu kolorów** (Ra 90).

- Materiał: szkło
- Materiał klosza: tworzywo sztuczne

**iQ** LED

**Kanlux**

## IQ-LED GU10 4,9W

Źródło światła LED



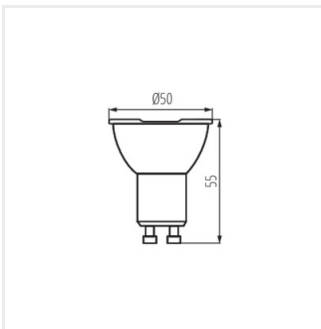
IQ-LED GU10 4,9W-WW



IQ-LED GU10 4,9W-NW



IQ-LED GU10 4,9W-CW



IQ-LED GU10 4,9W