

TIBERI PRO

Oprawa typu downlight



[V] 220-240 AC	[Hz] 50	≥30000	[h] 50000	ellipse ≤ 6x MacAdam	Ra 90	SMD
		IP 44/20		[°C] 5÷25		
0,5m						



TIBERI PRO 20W-940-W



	[W]	[lm]	Tc [K]
TIBERI PRO 20W-940-W 35670	20	biały 2100	90 4000
TIBERI PRO 20W-940-B 35671	20	czarny 1900	90 4000
TIBERI PRO 30W-940-W 35672	30	biały 3150	90 4000
TIBERI PRO 30W-940-B 35673	30	czarny 2850	90 4000
TIBERI PRO 40W-940-W 35674	40	biały 4200	90 4000
TIBERI PRO 40W-940-B 35675	40	czarny 3800	90 4000

Oprawy Kanlux TIBERI PRO to oprawy podtynkowe, czyli idealnie współgrające z sufitami podwieszanymi. Doskonale rozświetlą ciągi komunikacyjne, przestrzenie sanitarne czy powierzchnie biurowe oraz handlowe. Atuty tych downlightów to: 50.000 godzin trwałości, wysokie odwzorowanie naturalnych barw (CRI>90), skuteczność świetlna do 105lm/W i 5 lat gwarancji. Podwyższona szczelność (IP44/20) opraw Kanlux TIBERI PRO chroni je przed kurzem, pyłem i wilgocią.

- 5 lat Gwarancji na warunkach oświadczenia gwarancyjnego, dostępnego na stronie internetowej
- Materiał obudowy: stop aluminium
- Materiał klosza: tworzywo sztuczne

TIBERI PRO

Oprawa typu downlight



TIBERI PRO 20W-940-W



TIBERI PRO 20W-940-B



TIBERI PRO 30W-940-W



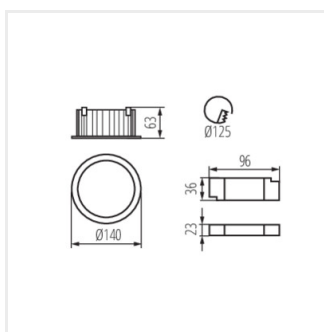
TIBERI PRO 30W-940-B



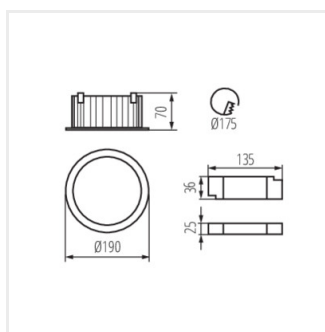
TIBERI PRO 40W-940-W



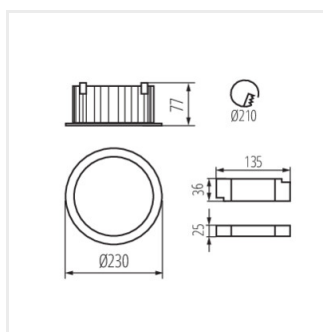
TIBERI PRO 40W-940-B



TIBERI PRO 20W



TIBERI PRO 30W



TIBERI PRO 40W

