

KP-DB-I-MF

Rozdzielnica metalowa

[V]	[Hz]	In[A]	CE	EAC	UK CA
230/400 AC	50	63			



KP-DB-I-MF-218



IP



MATERIAL



Model	Color	Terminals	Application	IP	Material	Protection
KP-DB-I-MF-218	29320	biały 2x18P	do wbudowania w ścianę	30	stal	I
KP-DB-I-MF-318	29321	biały 3x18P	do wbudowania w ścianę	30	stal	I
KP-DB-I-MF-418	29322	biały 4x18P	do wbudowania w ścianę	30	stal	I
KP-DB-I-MF-224	32639	biały 2x24P	do wbudowania w ścianę	30	stal	I
KP-DB-I-MF-324	32640	biały 3x24P	do wbudowania w ścianę	30	stal	I
KP-DB-I-MF-424	32641	biały 4x24P	do wbudowania w ścianę	30	stal	I
KP-DB-I-MF-524	32654	biały 5x24P	do wbudowania w ścianę	30	stal	I
KP-DB-I-MF-624	32655	biały 6x24P	do wbudowania w ścianę	30	stal	I
KP-DB-I-MF-212	35680	biały 2x12P	do wbudowania w ścianę	30	stal	I
KP-DB-I-MF-312	35681	biały 3x12P	do wbudowania w ścianę	30	stal	I
KP-DB-I-MF-412	35682	biały 4x12P	do wbudowania w ścianę	30	stal	I
KP-DB-I-MF-512	35683	biały 5x12P	do wbudowania w ścianę	30	stal	I
KP-DB-I-MF-518	35684	biały 5x18P	do wbudowania w ścianę	30	stal	I
KP-DB-I-MF-612	35685	biały 6x12P	do wbudowania w ścianę	30	stal	I
KP-DB-I-MF-618	35686	biały 6x18P	do wbudowania w ścianę	30	stal	I

Obudowy metalowe KP-DB z szynami DIN do zabudowy aparatury modułowej produkowane są w Fabryce Kanlux. Przeznaczone są dla budownictwa publicznego i biurowego. Ich zakres pozwala realizować instalacje także w obszarach takich jak rozbudowane instalacje domowe.

- Materiał: stal

KP-DB-I-MF

Rozdzielnica metalowa



KP-DB-I-MF-218



KP-DB-I-MF-318



KP-DB-I-MF-418



KP-DB-I-MF-224



KP-DB-I-MF-324



KP-DB-I-MF-424



KP-DB-I-MF-524



KP-DB-I-MF-624



KP-DB-I-MF-212



KP-DB-I-MF-312



KP-DB-I-MF-412



KP-DB-I-MF-512



KP-DB-I-MF-518



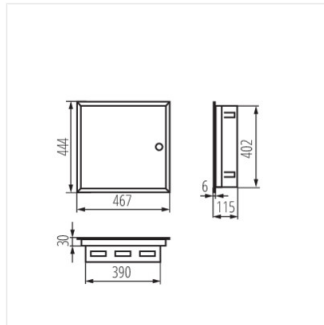
KP-DB-I-MF-612



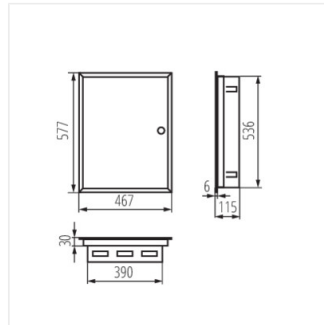
KP-DB-I-MF-618

KP-DB-I-MF

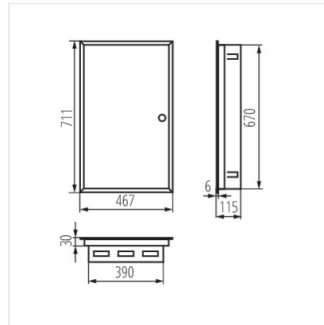
Rozdzielnica metalowa



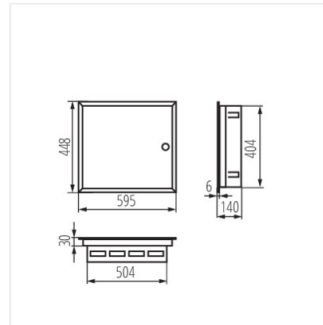
KP-DB-I-MF-218



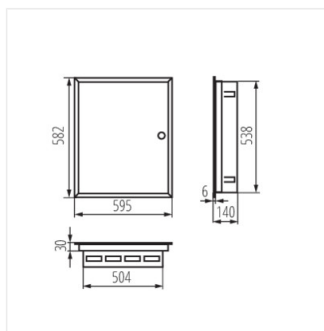
KP-DB-I-MF-318



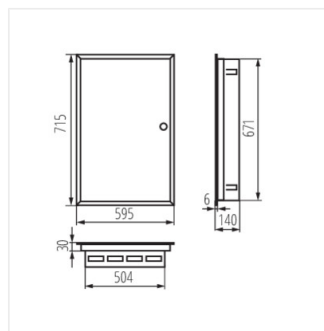
KP-DB-I-MF-418



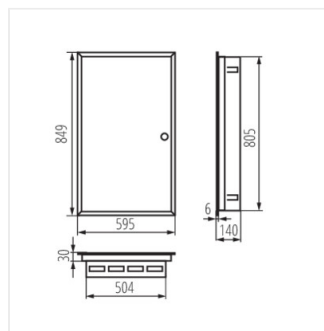
KP-DB-I-MF-224



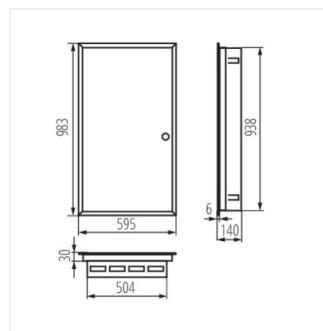
KP-DB-I-MF-324



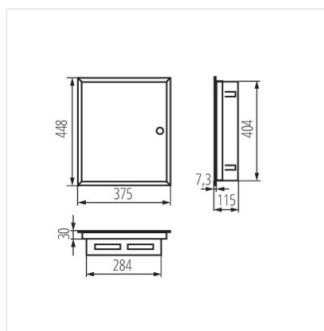
KP-DB-I-MF-424



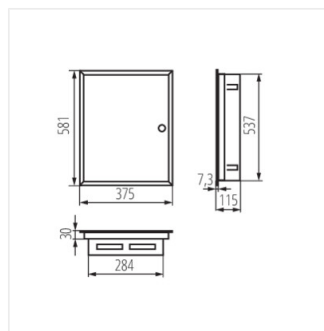
KP-DB-I-MF-524



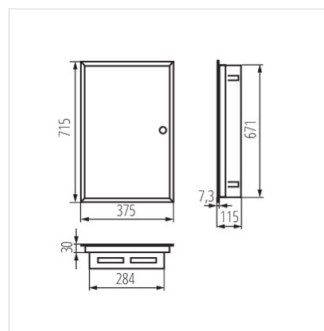
KP-DB-I-MF-624



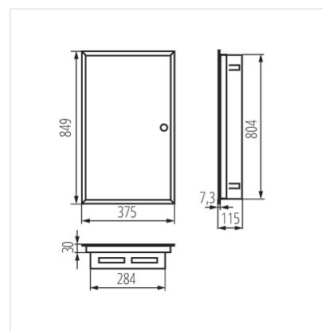
KP-DB-I-MF-212



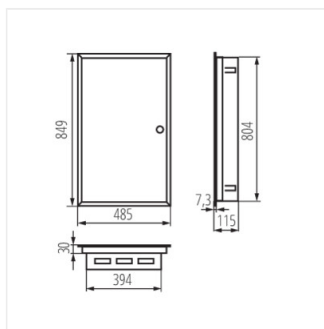
KP-DB-I-MF-312



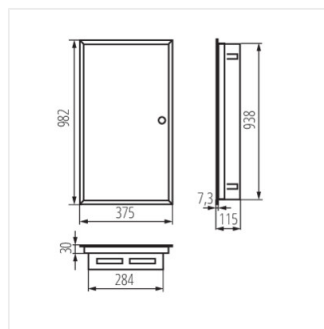
KP-DB-I-MF-412



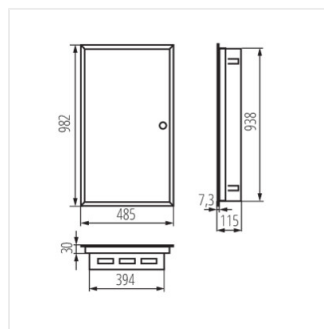
KP-DB-I-MF-512



KP-DB-I-MF-518



KP-DB-I-MF-612



KP-DB-I-MF-618