

ERTON

Plafoniera z wymiennym źródłem światła



ERTON 140 OP-W



ERTON 140 OP-W	35770	max 15	GLS/CFL/LED	E27	biały
ERTON 240 OP-W	35771	2x max 15	GLS/CFL/LED	E27	biały

Plafonier Kanlux ERTON to estetyczne rozwiązanie dla miejsc o podwyższonej wilgotności. Dwa modele opraw mają możliwość zastosowania silnych źródeł światła - aż do 15W, z czego model 240 OP-W mieści dwa źródła. Te oprawy dzięki stopniowi szczelności IP44 sprawdza się w profesjonalnych rozwiązaniach domowych jak i komercyjnych.

- Materiał obudowy: tworzywo sztuczne
- Materiał klosza: PC

ERTON

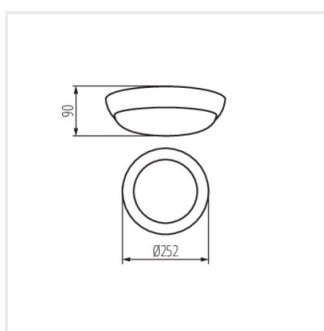
Plafoniera z wymiennym źródłem światła



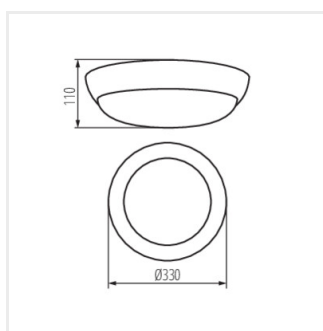
ERTON 140 OP-W



ERTON 240 OP-W



ERTON 140 OP-W



ERTON 240 OP-W