

OFIS RST LED N1

Oprawa biurowa LED natynkowa



[V] 220-240 AC	[Hz] 50	≥ 30000	[h] 50000	ellipse $\leq 3x$ MacAdam	Ra 80	SMD
		IP 20		[°C] 5÷25		
[mm ²] 1,5÷2,5	\varnothing ---m 0,5m					



OS RST W N1



		[V]	[lm]	Tc [K]	TYPE	[°]	
OS-S5D-WW-RST-W-N1	35810	22W	3200	3000	raster	50	biały
OS-L5D-WW-RST-W-N1	35814	31W	4300	3000	raster	50	biały
OS-M5D-WW-RST-W-N1	35818	39W	5400	3000	raster	50	biały
OS-H5D-WW-RST-W-N1	35822	49W	6300	3000	raster	50	biały
OS-S5D-NW-RST-W-N1	35826	22W	3200	4000	raster	50	biały
OS-L5D-NW-RST-W-N1	35830	31W	4300	4000	raster	50	biały
OS-M5D-NW-RST-W-N1	35834	39W	5400	4000	raster	50	biały
OS-H5D-NW-RST-W-N1	35838	49W	6300	4000	raster	50	biały
OS-S8D-WW-RST-W-N1	35842	22W	3200	3000	raster	80	biały
OS-L8D-WW-RST-W-N1	35846	31W	4300	3000	raster	80	biały
OS-M8D-WW-RST-W-N1	35850	39W	5400	3000	raster	80	biały
OS-H8D-WW-RST-W-N1	35854	49W	6300	3000	raster	80	biały
OS-S8D-NW-RST-W-N1	35858	22W	3200	4000	raster	80	biały
OS-L8D-NW-RST-W-N1	35862	31W	4300	4000	raster	80	biały
OS-M8D-NW-RST-W-N1	35866	39W	5400	4000	raster	80	biały
OS-H8D-NW-RST-W-N1	35870	49W	6300	4000	raster	80	biały

OFIS RST LED N1

Oprawa biurowa LED natynkowa



OS-S5D-WW-RST-B-N1	35938	22W	2800	3000	raster	50	czarny
OS-L5D-WW-RST-B-N1	35942	31W	3800	3000	raster	50	czarny
OS-M5D-WW-RST-B-N1	35946	39W	4800	3000	raster	50	czarny
OS-H5D-WW-RST-B-N1	35950	49W	5600	3000	raster	50	czarny
OS-S5D-NW-RST-B-N1	35954	22W	2800	4000	raster	50	czarny
OS-L5D-NW-RST-B-N1	35958	31W	3800	4000	raster	50	czarny
OS-M5D-NW-RST-B-N1	35962	39W	4800	4000	raster	50	czarny
OS-H5D-NW-RST-B-N1	35966	49W	5600	4000	raster	50	czarny
OS-S8D-WW-RST-B-N1	35970	22W	2800	3000	raster	80	czarny
OS-L8D-WW-RST-B-N1	35974	31W	3800	3000	raster	80	czarny
OS-M8D-WW-RST-B-N1	35978	39W	4800	3000	raster	80	czarny
OS-H8D-WW-RST-B-N1	35982	49W	5600	3000	raster	80	czarny
OS-S8D-NW-RST-B-N1	35986	22W	2800	4000	raster	80	czarny
OS-L8D-NW-RST-B-N1	35990	31W	3800	4000	raster	80	czarny
OS-M8D-NW-RST-B-N1	35994	39W	4800	4000	raster	80	czarny
OS-H8D-NW-RST-B-N1	35998	49W	5600	4000	raster	80	czarny
OS-S5D-WN-RST-W-N1	36066	22W	3200	3500	raster	50	biały
OS-L5D-WN-RST-W-N1	36070	31W	4300	3500	raster	50	biały
OS-M5D-WN-RST-W-N1	36074	39W	5400	3500	raster	50	biały
OS-H5D-WN-RST-W-N1	36078	49W	6300	3500	raster	50	biały
OS-S8D-WN-RST-W-N1	36082	22W	3200	3500	raster	80	biały
OS-L8D-WN-RST-W-N1	36086	31W	4300	3500	raster	80	biały
OS-M8D-WN-RST-W-N1	36090	39W	5400	3500	raster	80	biały
OS-H8D-WN-RST-W-N1	36094	49W	6300	3500	raster	80	biały
OS-S5D-WN-RST-B-N1	36130	22W	2800	3500	raster	50	czarny
OS-L5D-WN-RST-B-N1	36134	31W	3800	3500	raster	50	czarny
OS-M5D-WN-RST-B-N1	36138	39W	4800	3500	raster	50	czarny
OS-H5D-WN-RST-B-N1	36142	49W	5600	3500	raster	50	czarny
OS-S8D-WN-RST-B-N1	36146	22W	2800	3500	raster	80	czarny
OS-L8D-WN-RST-B-N1	36150	31W	3800	3500	raster	80	czarny
OS-M8D-WN-RST-B-N1	36154	39W	4800	3500	raster	80	czarny
OS-H8D-WN-RST-B-N1	36158	49W	5600	3500	raster	80	czarny

Seria opraw dla profesjonalistów z Fabryki Kanlux, która łączy funkcjonalność i estetykę. Dzięki bardzo dobrym parametrom świetlnym oprawy OFIS RST LED pozwalają na tworzenie energooszczędnych i nowoczesnych systemów oświetleniowych. Pełnego obrazu produktu dopełnia niski współczynnik oślnienia UGR, który poprawia komfort pracy i efekty wizualne.

- 5 lat Gwarancji na warunkach oświadczenia gwarancyjnego, dostępnego na stronie internetowej
- Materiał obudowy: metal
- Materiał klosza: tworzywo sztuczne

OFIS RST LED N1

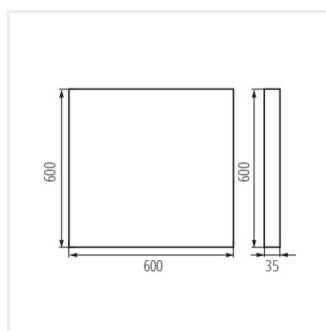
Oprawa biurowa LED natynkowa



OS RST W N1



OS RST B N1



OS RST N1

