

Kanlux

Kanlux STRETON LED

- 5 lat Gwarancji na warunkach oświadczenia gwarancyjnego, dostępnego na stronie internetowej
- Materiał szyby ochronnej: PC



[V] 220-240 AC	[Hz] 50	360° Φ _{use}	≥20000	[h] 50000	ellipse ≤ 6x MacAdam	Ra 70
SMD			IP 65		°C -20÷45	IK 08
	[m] 0,4	[mm] 1	1m	Hg	CE	EAC
UK CA						



STRETON LED 40W WW



		[lm]	Φ _{use}	T _c [K]	[°]		EEI
STRETON LED 40W WW	36236	40	5200	3000	X140/Y90	szary	E
STRETON LED 60W WW	36237	60	7800	3000	X140/Y90	szary	E
STRETON LED 100W WW	36238	100	13000	3000	X140/Y90	szary	E



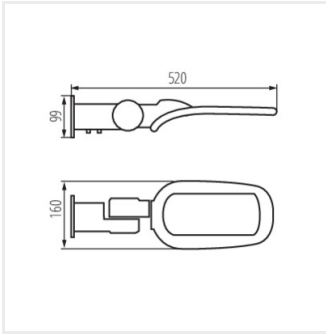
STRETON LED 40W WW



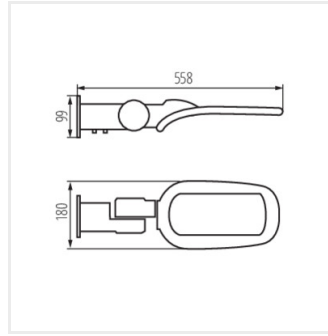
STRETON LED 60W WW



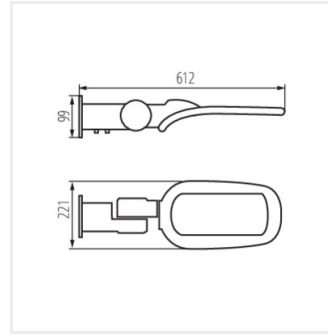
STRETON LED 100W WW



STRETON LED 40W WW



STRETON LED 60W WW



STRETON LED 100W WW

Dokument utworzono: 19.04.2026, 04:10

Zastrzega się możliwość wprowadzenia zmian technicznych. Dane zawarte w tym katalogu nie są prawnie wiążące.

Fotometria: wyniki uzyskane podczas badania konkretnego egzemplarza.

Kanlux S.A. ul. Objazdowa 1-3, 41-922 Radzionków, Poland kanlux@kanlux.com