

AGZAR E14

Lampa stołowa



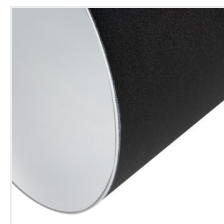
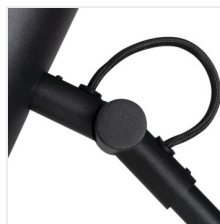
HIGH
quality
finish



AGZAR E14 B



[V] 220-240 AC	[Hz] 50	E14			IP 20	
 5÷25		 180	 180		 0,1m	 1,45
	CE	EAC	UK CA			



AGZAR E14 B **36250** max 5 czarny

AGZAR E14 W **36251** max 5 biały

Lampa stołowa Kanlux AGZAR E14 to lampa stołowa wykonana ze stali. Jej niewątpliwym atutem jest możliwość szerokiego obrotu klosza. Przewody są w materiałowym oplocie, a lampa wykonana jest z dbałością o każdy detal. Kanlux AGZAR E14 dostosowany jest do źródła światła o trzonku E14 i maksymalnej mocy 5W. To lampa, która swoim nowoczesnym designem zachwyci miłośników stylu klasycznego jak i nowoczesności. Dbłość o każdy detal i stalowa konstrukcja czynią z tej lampy produkt klasy PREMIUM.

- Materiał obudowy: stal

AGZAR E14

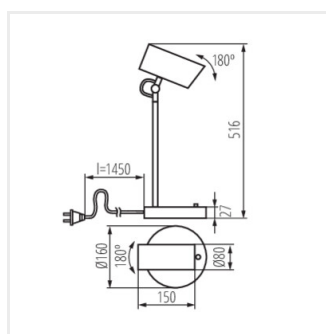
Lampa stołowa



AGZAR E14 B



AGZAR E14 W



AGZAR E14