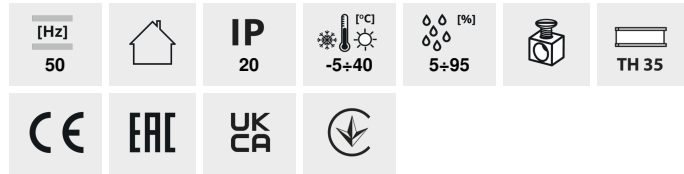


KSPD

Ogranicznik przepięć



KSPD-T2 275/40 1P

	[V]		Typ ochrony
KSPD-T2 275/40 1P	36310	230 AC	1 T2 (C)
KSPD-T2 275/120 3P	36311	230 AC	3 T2 (C)
KSPD-T2 275/160 3P+N	36312	230 AC	4 T2 (C)
KSPD-T1T2 275/50 1P	36313	230 AC	1 T1+T2 (B+C)
KSPD-T1T2 275/100 1PN	36314	230 AC	2 T1+T2 (B+C)
KSPD-T1T2 275/150 3P	36315	230 AC	3 T1+T2 (B+C)
KSPD-T1T2 275/200 3PN	36316	230 AC	4 T1+T2 (B+C)
KSPD-TT 275/160 3P+N	36317	230 AC	4 T2 (C)



KSPD-T2 275/40 1P



KSPD-T2 275/120 3P



KSPD-T2 275/160 3P+N



KSPD-T1T2 275/50 1P

KSPD

Ogranicznik przepięć



KSPD-T1T2 275/100 1PN



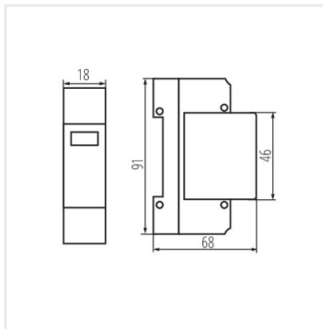
KSPD-T1T2 275/150 3P



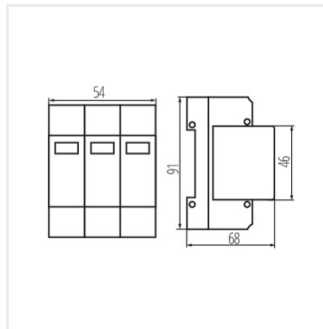
KSPD-T1T2 275/200 3PN



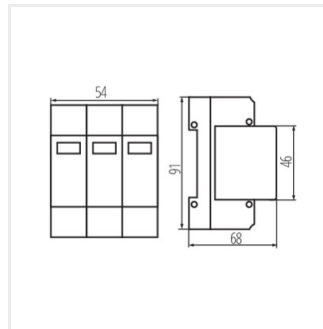
KSPD-TT 275/160 3P+N



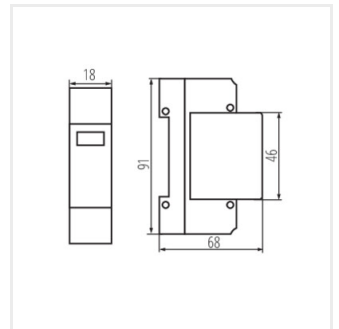
KSPD-T2 275/40 1P



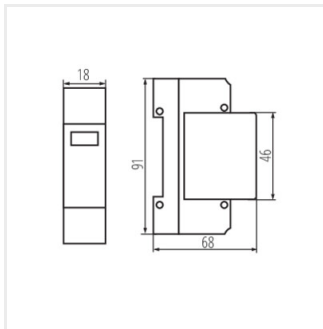
KSPD-T2 275/120 3P



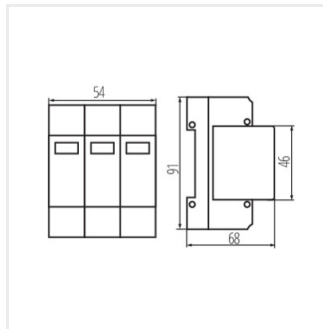
KSPD-T2 275/160 3P+N



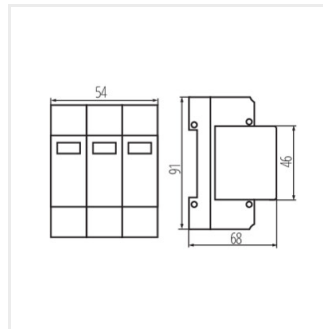
KSPD-T1T2 275/50 1P



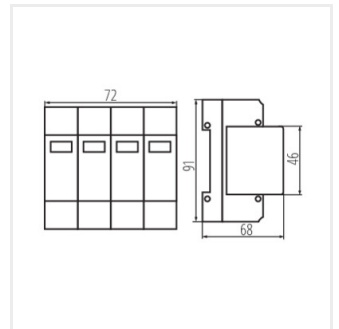
KSPD-T1T2 275/100 1PN



KSPD-T1T2 275/150 3P



KSPD-T1T2 275/200 3PN



KSPD-TT 275/160 3P+N