

K LED GU10 6W

Źródło światła LED



[V] 220-240 AC	[Hz] 50	PAR16	SMD	6	120° Φ _{use}	ellipse ≤ 6x MacAdam
Ra 80	≥15000	20000	Hg		CE	EAC
UK CA						



K LED GU10 6W-NW



	PON [W]	[W]	[lm]	[lm] Φ _{use}	Tc [K]	[°]		E _i A ₁ G
K LED GU10 6W-NW	36331	6	50	560	500	4000	100	GU10 F
K LED GU10 6W-CW	36332	6	50	560	500	6500	100	GU10 F
K LED N GU10 6W-WW	36333	6	50	560	485	3000	100	GU10 F

Kanlux K LED GU10 to dwa typy ekonomicznych źródeł światła LED. Strumień świetlny dochodzący do 600 lumenów sprawia, że możemy je zastosować w każdym pomieszczeniu jak światło uzupełniające lub zestawiając kilka źródeł jak główne, mocno światło. Dzięki dwóm barwom do wyboru (neutralna i zimna) z powodzeniem dopasujemy je do naszych preferencji.

- Materiał: tworzywo sztuczne
- Materiał klosza: tworzywo sztuczne

K LED GU10 6W

Źródło światła LED



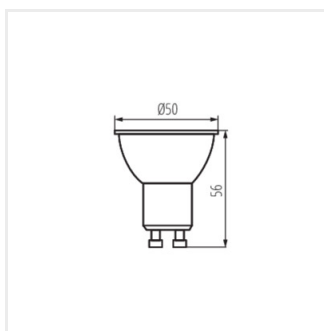
K LED GU10 6W-NW



K LED GU10 6W-CW



K LED N GU10 6W-WW



K LED GU10 6W