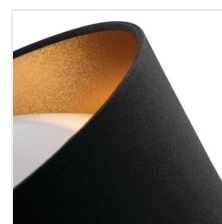
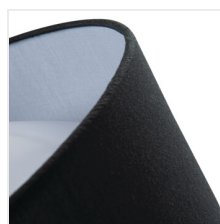
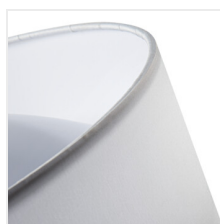


## RIFA LED

### Plafoniera LED



[V] 220-240 AC	[Hz] 50	[°] 120	[h] ≥20000	[lm] 25000	Ra ≤6x MacAdam 80
Hg	SMD			IP 20	[°C] 5÷25
		[mm] 1,5	[m] 0,5m		



RIFA LED 17,5W NW W/W



	[W]	[lm]	Tc [K]	
RIFA LED 17,5W NW W/W	<b>36460</b>	17,5	LED	1500 4000 biały
RIFA LED 17,5W WW W/W	<b>36461</b>	17,5	LED	1450 3000 biały
RIFA LED 17,5W NW B/W	<b>36462</b>	17,5	LED	1500 4000 czarny / biały
RIFA LED 17,5W WW B/W	<b>36463</b>	17,5	LED	1450 3000 czarny / biały
RIFA LED 17,5W NW B/G	<b>36464</b>	17,5	LED	1500 4000 czarny / złoty
RIFA LED 17,5W WW B/G	<b>36465</b>	17,5	LED	1450 3000 czarny / złoty
RIFA LED 17,5W NW GR/G	<b>36466</b>	17,5	LED	1500 4000 szary / złoty
RIFA LED 17,5W WW GR/G	<b>36467</b>	17,5	LED	1450 3000 szary / złoty
RIFA LED 17,5W NW N1	<b>36468</b>	17,5	LED	1500 4000 biały
RIFA LED 17,5W WW N1	<b>36469</b>	17,5	LED	1450 3000 biały
RIFA LED 17,5W NW N2	<b>36508</b>	17,5	LED	1500 4000 brązowy
RIFA LED 17,5W WW N2	<b>36509</b>	17,5	LED	1450 3000 brązowy

Kanlux RIFA LED to wyjątkowa plafoniera. Od tradycyjnych lamp tego typu odróżnia ją **materiałowy klosz**, który czyni z niej oświetlenie nie tylko praktyczne, ale przede wszystkim dekoracyjne. Dostępne są **3 mixy** kolorystyczne jak **również jednolite klosze** lamp. Z powodzeniem dopasujesz je do swojego wnętrza niezależnie od jego stylu. Do tego, do wyboru są dwie barwy światła – neutralna lub ciepła. Kanlux RIFA LED to idealne rozwiązanie do wnętrz, w których potrzebujemy mocnego światła, ale nie chcemy rezygnować z jego dekoracyjności.

- Materiał obudowy: metal

Dokument utworzono: 07.08.2023, 11:15

Zastrzega się możliwość wprowadzenia zmian technicznych. Dane zawarte w tym katalogu nie są prawnie wiążące.

## RIFA LED

### Plafoniera LED

- Materiał klosza: tworzywo sztuczne



RIFA LED 17,5W W/W



RIFA LED 17,5W B/W



RIFA LED 17,5W B/G



RIFA LED 17,5W GR/G



RIFA LED 17,5W N1

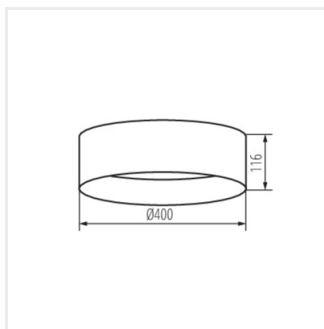


RIFA LED 17,5W N2

## RIFA LED

---

Plafoniera LED



RIFA LED 17,5W