

Kanlux



Kanlux JASMIN C

Kanlux JASMIN C to rodzina drewnianych, okrągłych opraw wiszących z wymiennym źródłem światła. Dostępne są różne wielkości i kolory tych opraw wiszących, a do każdej z nich dobierzesz od 1 do 3 źródeł światła z trzonkiem E27. Lamy wiszące Kanlux JASMIN C możesz uzupełnić o kinkiety i plafonierey tej samej serii aby zachować estetykę i spójność w pomieszczeniu, czy nawet w całym domu lub obiekcie, który wyposażasz w to oświetlenie.

- oprawa zawieszana na linkach stalowych



 220-240 AC	 50		 IP 20		 5÷25	
 0,5m	 1					



JASMIN C 270-G/O



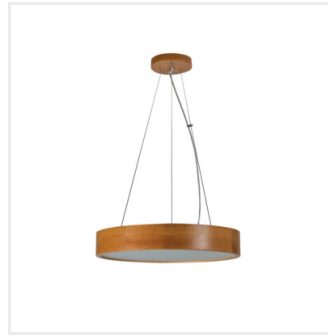
JASMIN C 270-G/O	36499	max 20	E27	złoty dąb
JASMIN C 370-G/O	36500	2 x max 20	E27	złoty dąb
JASMIN C 470-G/O	36501	3 x max 20	E27	złoty dąb
JASMIN C 270-W/M	36502	max 20	E27	biały mat
JASMIN C 370-W/M	36503	2 x max 20	E27	biały mat
JASMIN C 470-W/M	36504	3 x max 20	E27	biały mat
JASMIN C 270-B	36505	max 20	E27	czarny
JASMIN C 370-B	36506	2 x max 20	E27	czarny
JASMIN C 470-B	36507	3 x max 20	E27	czarny



JASMIN C 270-G/O



JASMIN C 370-G/O



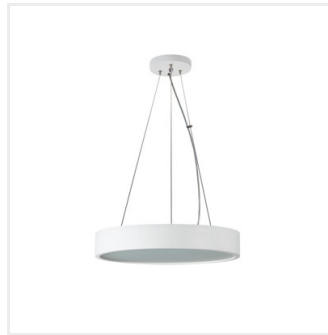
JASMIN C 470-G/O



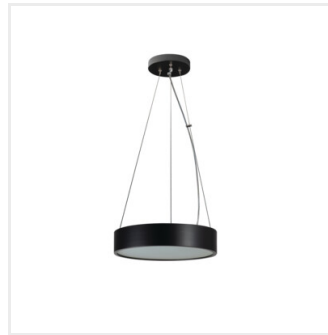
JASMIN C 270-W/M



JASMIN C 370-W/M



JASMIN C 470-W/M



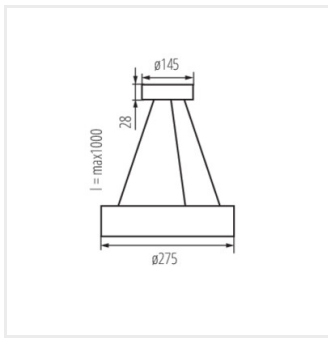
JASMIN C 270-B



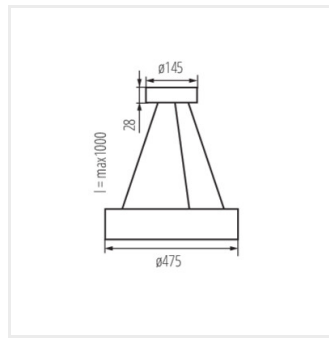
JASMIN C 370-B



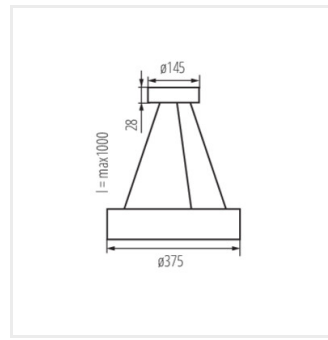
JASMIN C 470-B



JASMIN C 270



JASMIN C 470



JASMIN C 370

Dokument utworzono: 31.01.2025, 19:05

Zastrzega się możliwość wprowadzenia zmian technicznych. Dane zawarte w tym katalogu nie są prawnie wiążące.

Fotometria: wyniki uzyskane podczas badania konkretnego egzemplarza.

Kanlux S.A. ul. Objazdowa 1-3, 41-922 Radzionków, Poland kanlux@kanlux.com

