

JASMIN C

Lampa wisząca



[V] 220-240 AC	[Hz] 50	⏚	IP 20	🏠	🌡️ 5-25	⬆️
⏏️ 0,5m	[m] 1	🚫	CE	EAC	UK CA	⬇️



JASMIN C 270-G/O



JASMIN C 270-G/O	36499	max 20	E27	złoty dąb
JASMIN C 370-G/O	36500	2 x max 20	E27	złoty dąb
JASMIN C 470-G/O	36501	3 x max 20	E27	złoty dąb
JASMIN C 270-W/M	36502	max 20	E27	biały mat
JASMIN C 370-W/M	36503	2 x max 20	E27	biały mat
JASMIN C 470-W/M	36504	3 x max 20	E27	biały mat
JASMIN C 270-B	36505	max 20	E27	czarny
JASMIN C 370-B	36506	2 x max 20	E27	czarny
JASMIN C 470-B	36507	3 x max 20	E27	czarny

Kanlux JASMIN C to rodzina drewnianych, okrągłych opraw wiszących z wymiennym źródłem światła. Dostępne są różne wielkości i kolory tych opraw wiszących, a do każdej z nich dobierzesz od 1 do 3 źródeł światła z trzonkiem E27. Lampy wiszące Kanlux JASMIN C możesz uzupełnić o kinkiety i plafonierey tej samej serii aby zachować estetykę i spójność w pomieszczeniu, czy nawet w całym domu lub obiekcie, który wyposażasz w to oświetlenie.

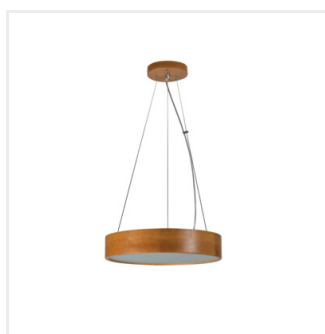
- oprawa zawieszana na linkach stalowych
- Materiał obudowy: drewno
- Materiał klosza: szkło

JASMIN C

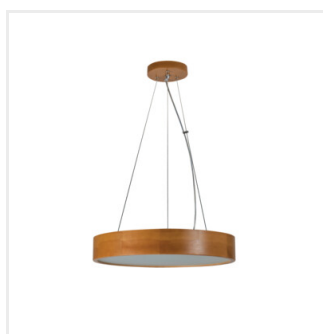
Lampa wisząca



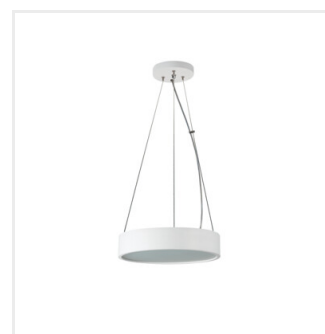
JASMIN C 270-G/O



JASMIN C 370-G/O



JASMIN C 470-G/O



JASMIN C 270-W/M



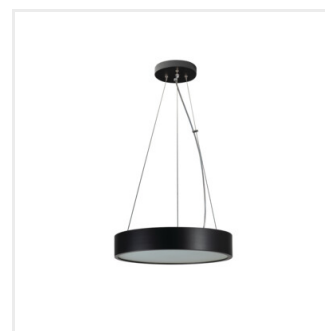
JASMIN C 370-W/M



JASMIN C 470-W/M



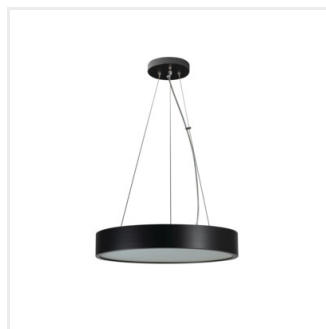
JASMIN C 270-B



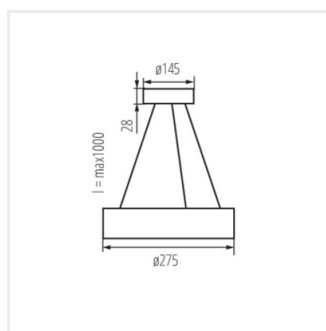
JASMIN C 370-B

JASMIN C

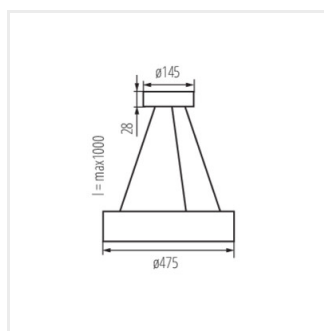
Lampa wisząca



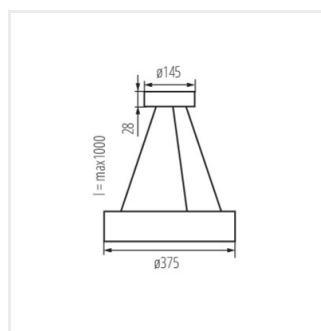
JASMIN C 470-B



JASMIN C 270



JASMIN C 470



JASMIN C 370