

Oprawa ogrodowa z wymiennym źródłem światła



[V] 220-240 AC	[Hz] 50				IP 44	
 -20+35		 1,5	 0,5m	CE	EAC	UK CA



PEVO 80 GR



PEVO 80 GR	36550	max 11	LED	GX53	do nadbudowania na podłożu	grafitowy
PEVO 50 GR	36551	max 11	LED	GX53	do nadbudowania na podłożu	grafitowy
PEVO EL 25 GR	36552	max 11	LED	GX53	do nadbudowania na ścianie	grafitowy

Kanlux PEVO to oświetlenie zewnętrzne o stabilnej i solidnej konstrukcji. Te oprawy idealnie sprawdzą się w ogrodach o niskiej roślinności. Zostały stworzone z myślą o terenach spacerowych, alejach i obszarach zielonych przy apartamentowcach. Słupki jak i kinkiet Kanlux PEVO dają ciekawy, nienachalny efekt świecenia. Oprawy przystosowane są do wymiennych źródeł światła o trzonku GX53, dzięki ich zastosowaniu oprawa nabiera niepowtarzalnego charakteru i wygląda jak ze źródłem zintegrowanym.

- Materiał obudowy: stop aluminium
- Materiał klosza: PC

PEVO

Oprawa ogrodowa z wymiennym źródłem światła



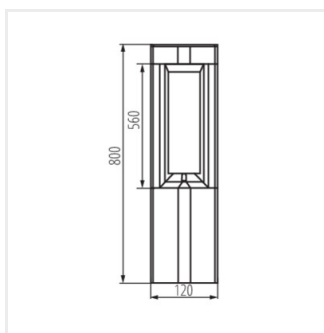
PEVO 80 GR



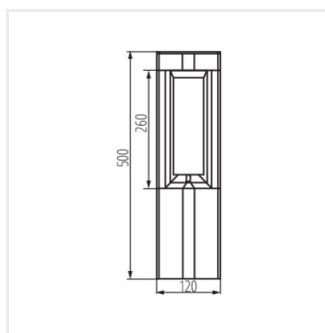
PEVO 50 GR



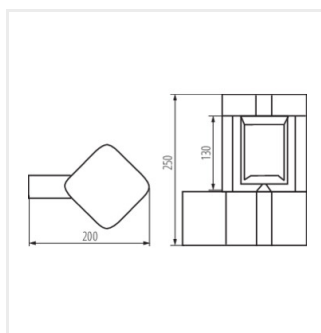
PEVO EL 25 GR



PEVO 80 GR



PEVO 50 GR



PEVO EL 25 GR