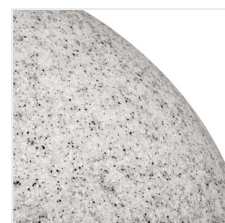
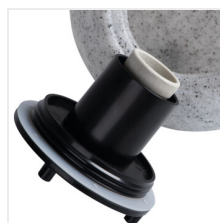


## STONO N

Oprawa ogrodowa z wymiennym źródłem światła



[V] 220-240 AC	[Hz] 50	Icon: No open flames	Icon: Square hole	IP 65	Icon: House with lightning bolt	Icon: Temperature range -20+35
Icon: Downward arrow	Icon: Cable with plug	[m] 3	[mm²] 1	Icon: Cable length 0,2m	CE	EAC
UK CA	Icon: Downward arrow					



STONO 30



Średnica [mm]



Model	Art. nr	max	Średnica [mm]	Źródło światła	Wtyk	Materiał
STONO 30	<b>24651</b>	max 25	300	GLS/CFL/LED	E27	granit
STONO 20 N	<b>24654</b>	max 15	200	GLS/CFL/LED	E27	granit
STONO 390 N	<b>36591</b>	max 20	390	GLS/CFL/LED	E27	granit
STONO 490 N	<b>36592</b>	max 20	490	GLS/CFL/LED	E27	granit
STONO 585 N	<b>36593</b>	max 20	585	GLS/CFL/LED	E27	granit
STONO 780 N	<b>36594</b>	max 20	780	GLS/CFL/LED	E27	granit

Oprawy Kanlux STONO N są niekwestionowanym hitem ogrodowym. To imitujące kamienie świetlne kule o średnicach od 31 do 78 cm. Idealnie wkomponują się w miejsca skalniaków czy w otoczenie krzewów. Każda z nich wyposażona jest w kolce, które pozwalają osadzić oprawę w gruncie i długi kabel zasilający (3 metry). Kanlux STONO N to oprawy na wymienne źródła światła.

- w komplecie przewód 3m
- w komplecie zestaw 4 szt. szpikulców do montażu w gruncie
- Materiał obudowy: ABS
- Materiał klosza: LLDPE

## STONO N

---

Oprawa ogrodowa z wymiennym źródłem światła



STONO 30



STONO 20 N



STONO 390 N



STONO 490 N



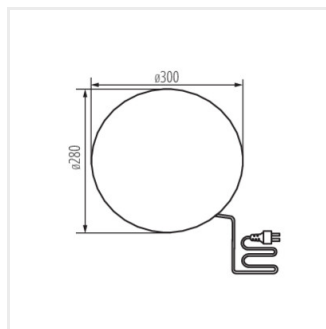
STONO 585 N



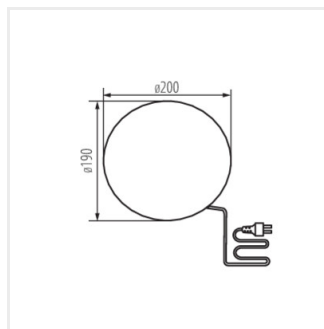
STONO 780 N

## STONO N

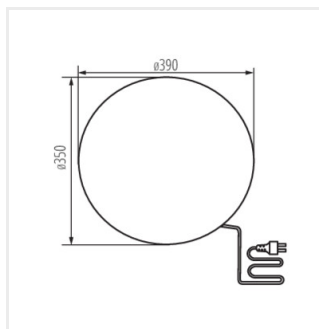
Oprawa ogrodowa z wymiennym źródłem światła



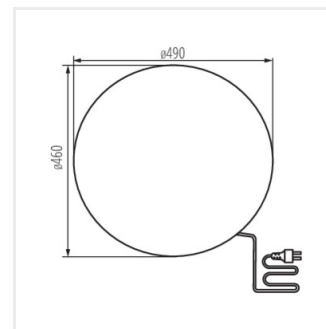
STONO 30



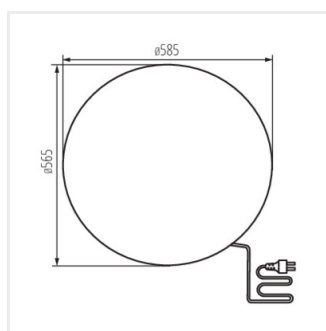
STONO 20 N



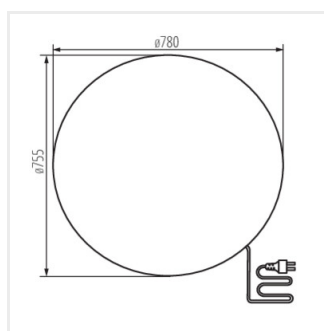
STONO 390 N



STONO 490 N



STONO 585 N



STONO 780 N