

FL SOLNAR SLR

Oprawa solarna LED

IP
54

EA
SY
instal
ation

[V] 3,7 DC	 15000	 20000	 ≤ 6x MacAdam	 Ra 80	 SMD	
		 -15÷35		 max 10	 120	 [s] - [min] 10-1
 15-1000	 max 100	CE	EAC	UK CA		



FL SOLNAR SLR 8W NW-B



IP



FL SOLNAR SLR 8W NW-B **36605** max 8 max 800 4000 54 PIR

Oprawa **Kanlux FL SOLNAR** to naświetlacz zasilany **energiją słoneczną**. Moc naświetlacza to **8W**, a jego skuteczność świetlna to **100 lm/W** (kiedy oprawa jest w pełni naładowana). **IP54** sprawia, że są odporne na pył i zabezpieczone przed bryzgami wody. Regulowany adapter to możliwość osobnego montażu oprawy i panelu solarnego. Naświetlacz wyposażony jest w **czujnik ruchu**.

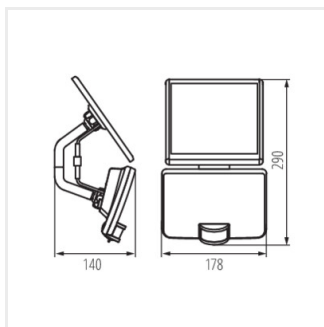
- W komplecie z oprawą znajduje 2m kabel przedłużający umożliwiający montaż panelu fotowoltaicznego w pewnej odległości od oprawy.
- Materiał obudowy: PC
- Materiał klosza: PC

FL SOLNAR SLR

Oprawa solarna LED



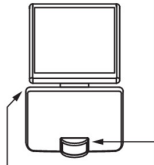




FL SOLNAR SLR 8W NW-B



FL SOLNAR SLR 8W NW-B

FL SOLNAR SLR

Oprawa solarna LED

	 15lx - 1000lx	
 1 MODE	—	max 800 lm ⌚ 10s - 60s
 2 MODE Night light	~40 lm	max 800 lm ⌚ 10s - 60s