

IQ-LED

Kanlux

IQ-LED A60

Źródło światła LED



IQ-LED A60 3,4W



	Pon [W]	[W]	[lm] Φuse	Tc [K]	[°]			Ei A G
IQ-LED A60 3,4W-WW 36670	3,4	40	470	2700	180	E27	D	
IQ-LED A60 3,4W-NW 36671	3,4	40	470	4000	180	E27	D	
IQ-LED A60 3,4W-CW 36672	3,4	40	470	6500	180	E27	D	
IQ-LED A60 5,9W-WW 36673	5,9	60	806	2700	180	E27	D	
IQ-LED A60 5,9W-NW 36674	5,9	60	806	4000	180	E27	D	
IQ-LED A60 5,9W-CW 36675	5,9	60	806	6500	180	E27	D	
IQ-LED A60 7,8W-WW 36676	7,8	75	1055	2700	180	E27	D	
IQ-LED A60 7,8W-NW 36677	7,8	75	1055	4000	180	E27	D	
IQ-LED A60 7,8W-CW 36678	7,8	75	1055	6500	180	E27	D	
IQ-LED A60 11W-WW 36679	11	100	1521	2700	180	E27	D	
IQ-LED A60 11W-NW 36680	11	100	1521	4000	180	E27	D	
IQ-LED A60 11W-CW 36681	11	100	1521	6500	180	E27	D	

Kanlux IQ-I FD A60 to przwiazna oczom temperatura barwowa i niezawodność - a to wszystko zachowane w klasycznym
Dokument utworzono: 02.02.2024, 17:36

Zastrzega się możliwość wprowadzenia zmian technicznych. Dane zawarte w tym katalogu nie są prawnie wiążące.

PL

iQ-LED

Kanlux

IQ-LED A60

Źródło światła LED

...maksymalna żywotność, przyjemna temperatura barwna i niezawodność, a to wszystko zachowane w klasycznym designie A60. Nowe żarówki iQ-LED Kanlux to też wyjątkowa skuteczność świetlna, nawet do 138 lumenów z Wata, a za tym idzie mniejsze zużycie energii. IQ-LED Kanlux zapewniają pełen komfort użytkowania oraz bezpieczeństwo.

- Materiał: tworzywo sztuczne
- Materiał klosza: tworzywo sztuczne



IQ-LED A60 3,4W



IQ-LED A60 5,9W



IQ-LED A60 7,8W



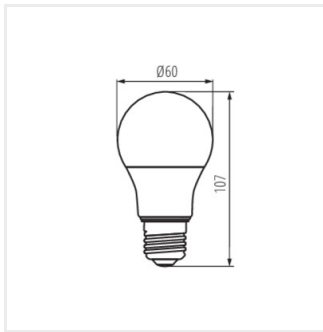
IQ-LED A60 11W

iQ LED

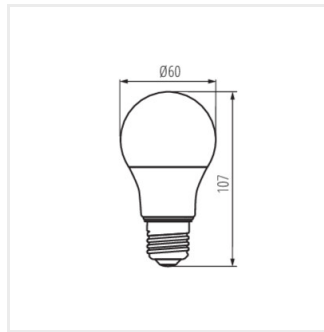
Kanlux

IQ-LED A60

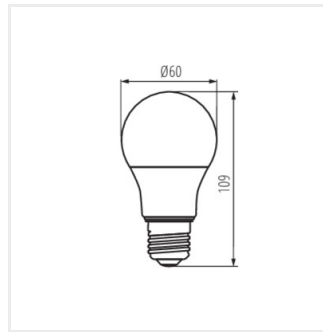
Źródło światła LED



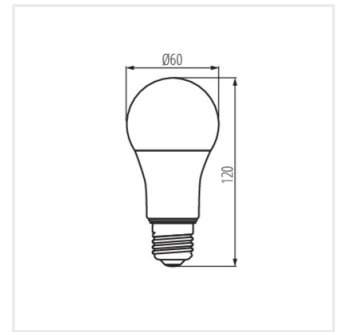
IQ-LED A60 3,4W



IQ-LED A60 5,9W



IQ-LED A60 7,8W



IQ-LED A60 11W