

# iQ-LED

## Kanlux

### IQ-LED C35

#### Źródło światła LED



IQ-LED C35E14 3,4W-WW



| Model                 | Power [W] | Power factor | Beam angle [lm] Φ <sub>use</sub> | Temperature T <sub>c</sub> [K] | Beam angle [°] | Base | Energy efficiency [A] [G] |
|-----------------------|-----------|--------------|----------------------------------|--------------------------------|----------------|------|---------------------------|
| IQ-LED C35E14 3,4W-WW | 36682     | 3,4          | 40                               | 470                            | 2700           | 240  | E14 D                     |
| IQ-LED C35E14 3,4W-NW | 36683     | 3,4          | 40                               | 470                            | 4000           | 240  | E14 D                     |
| IQ-LED C35E14 3,4W-CW | 36684     | 3,4          | 40                               | 470                            | 6500           | 240  | E14 D                     |
| IQ-LED C35E14 5,9W-WW | 36685     | 5,9          | 60                               | 806                            | 2700           | 240  | E14 D                     |
| IQ-LED C35E14 5,9W-NW | 36686     | 5,9          | 60                               | 806                            | 4000           | 240  | E14 D                     |
| IQ-LED C35E14 5,9W-CW | 36687     | 5,9          | 60                               | 806                            | 6500           | 240  | E14 D                     |

Kanlux IQ-LED A35 E14 to przyjazna oczom **temperatura barwowa i niezawodność**, a to wszystko zachowane w klasycznym designie świeczki. Nowe żarówki IQ-LED Kanlux to też wyjątkowa skuteczność świetlna, nawet do 138 lumenów z Wata, a za tym idzie **mniejsze zużycie energii**. IQ-LED Kanlux zapewniają **pełen komfort użytkowania oraz bezpieczeństwo**.

- Materiał: tworzywo sztuczne
- Materiał klosza: tworzywo sztuczne

Dokument utworzono: 02.02.2024, 16:17

Zastrzega się możliwość wprowadzenia zmian technicznych. Dane zawarte w tym katalogu nie są prawnie wiążące.



# iQ<sup>LED</sup>

## Kanlux

### IQ-LED C35

Źródło światła LED



IQ-LED C35E14 3,4W-WW



IQ-LED C35E14 3,4W-NW



IQ-LED C35E14 3,4W-CW



IQ-LED C35E14 5,9W-WW



IQ-LED C35E14 5,9W-NW



IQ-LED C35E14 5,9W-CW

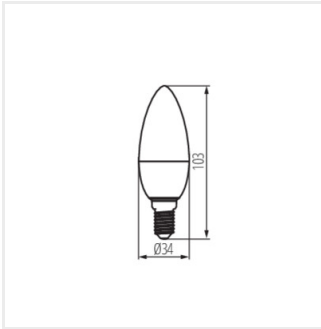
**iQ** LED

**Kanlux**

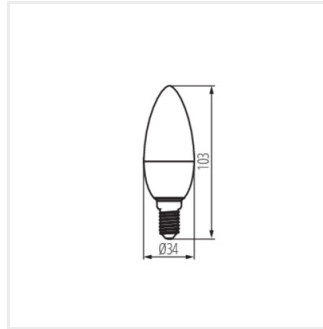
## IQ-LED C35

---

Źródło światła LED



IQ-LED C35E14 3,4W



IQ-LED C35E14 5,9W