

# Kanlux



## Kanlux HIERRO LED NT








HIERRO to rodzina opraw produkowana w Fabryce Kanlux. Minimalistyczna i elegancka forma wpisuje się w najnowsze trendy architektonicznego dizajnu. Stylowe rozwiązanie znajduje szerokie zastosowanie w nowoczesnych biurach, sklepach, a także przestrzeniach typu loft jako oświetlenie podstawowe, uzupełniające lub akcentujące. Dużymi atutami opraw HIERRO są: zróżnicowanie dostępnych sposobów sterowania i montażu, niski współczynnik UGR, wysoka skuteczność świetlna, możliwość dopasowania pod konkretne projekty oświetleniowe i 5 lat gwarancji. Pozwala to na tworzenie energooszczędnych i nowoczesnych systemów oświetleniowych, zapewniających atrakcyjne efekty świetlne.



 220-240 AC	 50	 ≥30000	 50000	 ≤ 6x MacAdam	 80	
		 IP 20		 5÷25		
 1,5÷2,5		 0,5m				



### HR-ML-WW-W-NT

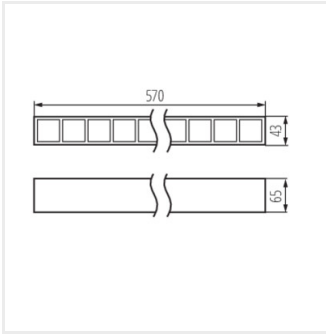
		 [W]	 Tc [K]	 TYPE	 [°]		 [mm]	 [mm]
HR-ML-WW-W-NT	<a href="#">36942</a>	18	3000	raster / biały	X60/Y60	biały	2350	570
HR-MM-WW-W-NT	<a href="#">36943</a>	23	3000	raster / biały	X60/Y60	biały	2850	570
HR-MH-WW-W-NT	<a href="#">36944</a>	28	3000	raster / biały	X60/Y60	biały	3300	570
HR-ML-WW-B-NT	<a href="#">36950</a>	18	3000	raster / czarny	X60/Y60	czarny	2100	570
HR-MM-WW-B-NT	<a href="#">36951</a>	23	3000	raster / czarny	X60/Y60	czarny	2500	570
HR-MH-WW-B-NT	<a href="#">36952</a>	28	3000	raster / czarny	X60/Y60	czarny	2900	570
HR-ML-WN-W-NT	<a href="#">36958</a>	18	3500	raster / biały	X60/Y60	biały	2400	570
HR-MM-WN-W-NT	<a href="#">36959</a>	23	3500	raster / biały	X60/Y60	biały	2900	570
HR-MH-WN-W-NT	<a href="#">36960</a>	28	3500	raster / biały	X60/Y60	biały	3350	570
HR-ML-WN-B-NT	<a href="#">36966</a>	18	3500	raster / czarny	X60/Y60	czarny	2150	570
HR-MM-WN-B-NT	<a href="#">36967</a>	23	3500	raster / czarny	X60/Y60	czarny	2600	570
HR-MH-WN-B-NT	<a href="#">36968</a>	28	3500	raster / czarny	X60/Y60	czarny	3000	570
HR-ML-NW-W-NT	<a href="#">36974</a>	18	4000	raster / biały	X60/Y60	biały	2450	570
HR-MM-NW-W-NT	<a href="#">36975</a>	23	4000	raster / biały	X60/Y60	biały	3000	570
HR-MH-NW-W-NT	<a href="#">36976</a>	28	4000	raster / biały	X60/Y60	biały	3450	570
HR-ML-NW-B-NT	<a href="#">36982</a>	18	4000	raster / czarny	X60/Y60	czarny	2200	570
HR-MM-NW-B-NT	<a href="#">36983</a>	23	4000	raster / czarny	X60/Y60	czarny	2650	570
HR-MH-NW-B-NT	<a href="#">36984</a>	28	4000	raster / czarny	X60/Y60	czarny	3050	570
HR-MM-WN-BW-NT	<a href="#">38249</a>	23	3500	raster / biały	X60/Y60	czarny / biały	2900	570



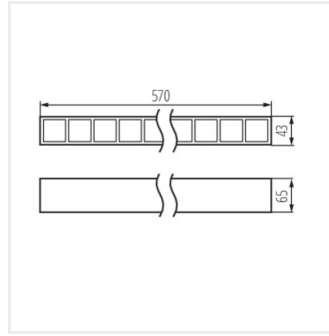
HR-M-W-NT



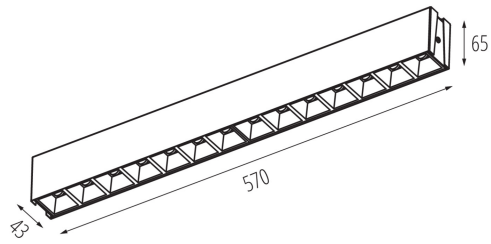
HR-M-B-NT



HR-M-NT



HR-MH-NT



Dokument utworzono: 02.02.2025, 02:05

Zastrzega się możliwość wprowadzenia zmian technicznych. Dane zawarte w tym katalogu nie są prawnie wiążące.

Fotometria: wyniki uzyskane podczas badania konkretnego egzemplarza.

Kanlux S.A. ul. Objazdowa 1-3, 41-922 Radzionków, Poland [kanlux@kanlux.com](mailto:kanlux@kanlux.com)

