

HIERRO

Oprawa liniowa LED



[V] 220-240 AC	[Hz] 50	≥ 30000	[h] 50000	Ellipse $\leq 6^\circ$ MacAdam	Ra 80	SMD
		IP 20		[°C] 5÷25		0,5m



HR-SL-WW-W-RM

	[W]	Tc [K]	TYPE	[°]		[mm]	[mm]
HR-SL-WW-W-RM	37108	9	3000	raster / biały	X60/Y60	biały	1150 290
HR-SH-WW-W-RM	37109	14	3000	raster / biały	X60/Y60	biały	1650 290
HR-SL-WW-B-RM	37115	9	3000	raster / czarny	X60/Y60	czarny	1050 290
HR-SH-WW-B-RM	37116	14	3000	raster / czarny	X60/Y60	czarny	1450 290
HR-SL-WN-W-RM	37122	9	3500	raster / biały	X60/Y60	biały	1200 290
HR-SH-WN-W-RM	37123	14	3500	raster / biały	X60/Y60	biały	1700 290
HR-SL-WN-B-RM	37129	9	3500	raster / czarny	X60/Y60	czarny	1050 290
HR-SH-WN-B-RM	37130	14	3500	raster / czarny	X60/Y60	czarny	1500 290
HR-SL-NW-W-RM	37136	9	4000	raster / biały	X60/Y60	biały	1250 290
HR-SH-NW-W-RM	37137	14	4000	raster / biały	X60/Y60	biały	1700 290
HR-SL-NW-B-RM	37143	9	4000	raster / czarny	X60/Y60	czarny	1100 290
HR-SH-NW-B-RM	37144	14	4000	raster / czarny	X60/Y60	czarny	1550 290
HR-SH-WN-WB-RM	37626	14	3500	raster / czarny	X60/Y60	biały	1500 290

HIERRO to rodzina opraw produkowana w Fabryce Kanlux. Minimalistyczna i elegancka forma wpisuje się w najnowsze trendy architektonicznego dizajnu. Stylowe rozwiązanie znajduje szerokie zastosowanie w nowoczesnych biurach, sklepach,

Dokument utworzono: 20.02.2024, 21:26

Zastrzega się możliwość wprowadzenia zmian technicznych. Dane zawarte w tym katalogu nie są prawnie wiążące.

HIERRO

Oprawa liniowa LED

a także przestrzeniach typu loft jako oświetlenie podstawowe, uzupełniające lub akcentujące. Dużymi atutami opraw HIERRO są: zróżnicowanie dostępnych sposobów sterowania i montażu, niski współczynnik UGR, wysoka skuteczność świetlna, możliwość dopasowania pod konkretne projekty oświetleniowe i 5 lat gwarancji. Pozwala to na tworzenie energooszczędnych i nowoczesnych systemów oświetleniowych, zapewniających atrakcyjne efekty świetlne.

- Materiał obudowy: stal, tworzywo sztuczne
- Materiał klosza: tworzywo sztuczne



HR-SL-WW-W-RM



HR-SH-WW-W-RM



HR-SL-WW-B-RM



HR-SH-WW-B-RM

HIERRO

Oprawa liniowa LED



HR-SL-WN-W-RM



HR-SH-WN-W-RM



HR-SL-WN-B-RM



HR-SH-WN-B-RM



HR-SL-NW-W-RM



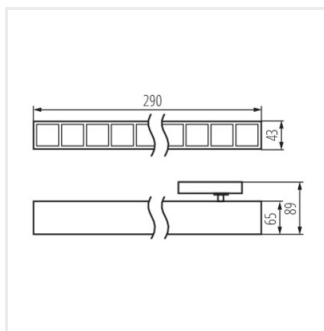
HR-SH-NW-W-RM



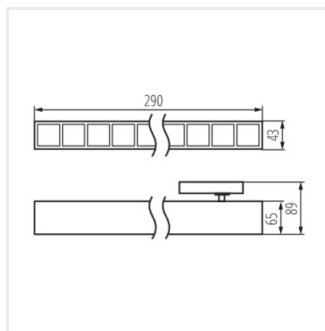
HR-SL-NW-B-RM



HR-SH-NW-B-RM



HR-SH-RM



HR-SH-RM

