

Kanlux



Kanlux HIERRO TEAR

HIERRO to rodzina opraw produkowana w Fabryce Kanlux. Minimalistyczna i elegancka forma wpisuje się w najnowsze trendy architektonicznego dizajnu. Stylowe rozwiązanie znajduje szerokie zastosowanie w nowoczesnych biurach, sklepach, a także przestrzeniach typu loft jako oświetlenie podstawowe, uzupełniające lub akcentujące. Dużymi atutami opraw HIERRO są: zróżnicowanie dostępnych sposobów sterowania i montażu, niski współczynnik UGR, wysoka skuteczność świetlna, możliwość dopasowania pod konkretne projekty oświetleniowe i 5 lat gwarancji. Pozwala to na tworzenie energooszczędnych i nowoczesnych systemów oświetleniowych, zapewniających atrakcyjne efekty świetlne.



WARRANTY
5 years



HIGH
efficacy

low
UGR



MADE IN
EU



BRANDED
components

| | | | | | | |
|----------------|--------|------------------|-----------|-----------------------|--------|----------|
| 220-240 AC | 50 | ≥ 30000 | 50000 | $\leq 6x$ MacAdam | 80 | SMD |
| | | IP 20 | | 5÷25 | | 0,5m |
| | | | | | | |



HR-LL-WW-W-RM



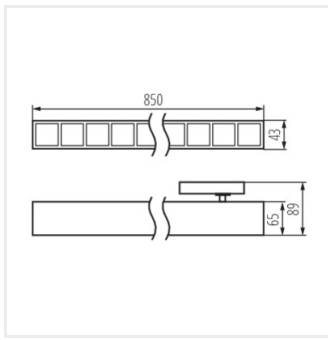
| HR-LL-WW-W-RM | 37112 | 23 | 3000 | raster / biały | X60/Y60 | biały | 3000 | 850 |
|---------------|-----------------------|----|------|-----------------|---------|--------|------|-----|
| HR-LM-WW-W-RM | 37113 | 32 | 3000 | raster / biały | X60/Y60 | biały | 4000 | 850 |
| HR-LH-WW-W-RM | 37114 | 42 | 3000 | raster / biały | X60/Y60 | biały | 4950 | 850 |
| HR-LL-WW-B-RM | 37119 | 23 | 3000 | raster / czarny | X60/Y60 | czarny | 2650 | 850 |
| HR-LM-WW-B-RM | 37120 | 32 | 3000 | raster / czarny | X60/Y60 | czarny | 3550 | 850 |
| HR-LH-WW-B-RM | 37121 | 42 | 3000 | raster / czarny | X60/Y60 | czarny | 4350 | 850 |
| HR-LL-WN-W-RM | 37126 | 23 | 3500 | raster / biały | X60/Y60 | biały | 3050 | 850 |
| HR-LM-WN-W-RM | 37127 | 32 | 3500 | raster / biały | X60/Y60 | biały | 4100 | 850 |
| HR-LH-WN-W-RM | 37128 | 42 | 3500 | raster / biały | X60/Y60 | biały | 5050 | 850 |
| HR-LL-WN-B-RM | 37133 | 23 | 3500 | raster / czarny | X60/Y60 | czarny | 2700 | 850 |
| HR-LM-WN-B-RM | 37134 | 32 | 3500 | raster / czarny | X60/Y60 | czarny | 3650 | 850 |
| HR-LH-WN-B-RM | 37135 | 42 | 3500 | raster / czarny | X60/Y60 | czarny | 4500 | 850 |
| HR-LL-NW-W-RM | 37140 | 23 | 4000 | raster / biały | X60/Y60 | biały | 3150 | 850 |
| HR-LM-NW-W-RM | 37141 | 32 | 4000 | raster / biały | X60/Y60 | biały | 4200 | 850 |
| HR-LH-NW-W-RM | 37142 | 42 | 4000 | raster / biały | X60/Y60 | biały | 5150 | 850 |
| HR-LL-NW-B-RM | 37147 | 23 | 4000 | raster / czarny | X60/Y60 | czarny | 2800 | 850 |
| HR-LM-NW-B-RM | 37148 | 32 | 4000 | raster / czarny | X60/Y60 | czarny | 3750 | 850 |
| HR-LH-NW-B-RM | 37149 | 42 | 4000 | raster / czarny | X60/Y60 | czarny | 4600 | 850 |



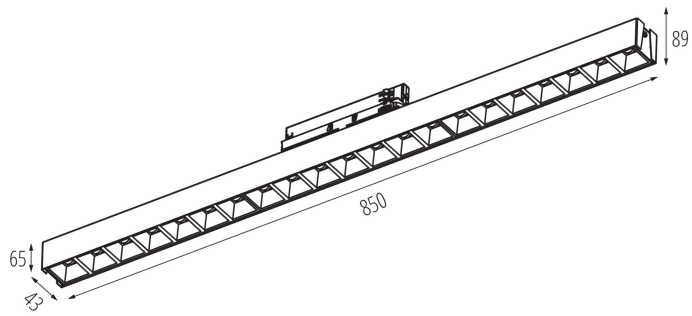
HR-L-W-RM



HR-L-B-RM



HR-L-RM



Dokument utworzono: 02.02.2025, 02:05

Zastrzega się możliwość wprowadzenia zmian technicznych. Dane zawarte w tym katalogu nie są prawnie wiążące.

Fotometria: wyniki uzyskane podczas badania konkretnego egzemplarza.

Kanlux S.A. ul. Objazdowa 1-3, 41-922 Radzionków, Poland kanlux@kanlux.com

