

## ARGUS II

Pierścień oprawy punktowej



ARGUS II CT-2114-AN



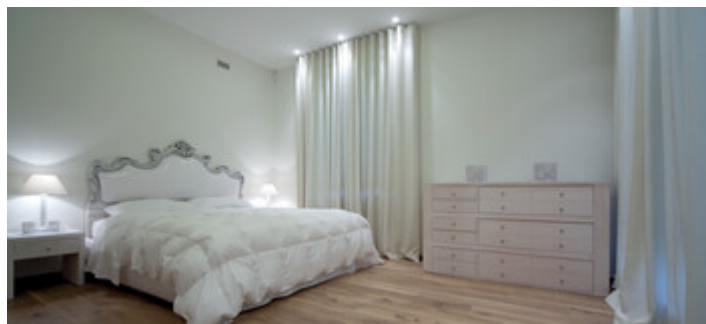
ARGUS II CT-2114-AN	<b>37150</b>	max 10	miedź matowa	brak	
ARGUS II CT-2114-BR/M	<b>37151</b>	max 10	mosiądz matowy	brak	
ARGUS II CT-2114-C	<b>37152</b>	max 10	chrom	brak	
ARGUS II CT-2114-C/M	<b>37153</b>	max 10	chrom mat	brak	
ARGUS II CT-2114-G	<b>37154</b>	max 10	złoty	brak	
ARGUS II CT-2114-GM	<b>37155</b>	max 10	grafitowy	brak	
ARGUS II CT-2114-W	<b>37156</b>	max 10	biały	brak	
ARGUS II CT-2115-AN	<b>37157</b>	max 10	miedź matowa	w jednej osi	15
ARGUS II CT-2115-BR/M	<b>37158</b>	max 10	mosiądz matowy	w jednej osi	15
ARGUS II CT-2115-C	<b>37159</b>	max 10	chrom	w jednej osi	15
ARGUS II CT-2115-C/M	<b>37160</b>	max 10	chrom mat	w jednej osi	15
ARGUS II CT-2115-G	<b>37161</b>	max 10	złoty	w jednej osi	15
ARGUS II CT-2115-GM	<b>37162</b>	max 10	grafitowy	w jednej osi	15
ARGUS II CT-2115-W	<b>37163</b>	max 10	biały	w jednej osi	15

Kanlux ARGUS II to pierścienie dekoracyjne, które są odwzorowaniem tych popularnych oczek Kanlux ARGUS. Różnorodność wśród kształtów i kolorów sprawia, że każdy miłośnik klasyki znajdzie wśród nich coś dla siebie. Możemy tu zastosować oprawkę, która będzie pasować do trzonka GU10 lub Gx5,3, co pozwala na zastosowanie źródeł światła dopasowanych do przygotowanej instalacji.

- Materiał obudowy: stal

## ARGUS II

Pierścień oprawy punktowej



ARGUS II CT-2114-AN



ARGUS II CT-2114-BR/M



ARGUS II CT-2114-C



ARGUS II CT-2114-C/M



ARGUS II CT-2114-G



ARGUS II CT-2114-GM



ARGUS II CT-2114-W



ARGUS II CT-2115-AN



ARGUS II CT-2115-BR/M



ARGUS II CT-2115-C



ARGUS II CT-2115-C/M



ARGUS II CT-2115-G

## ARGUS II

---

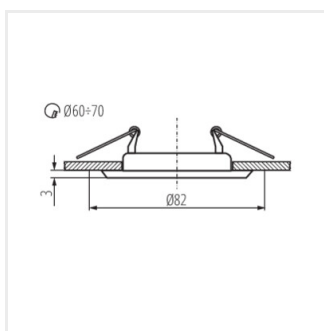
Pierścień oprawy punktowej



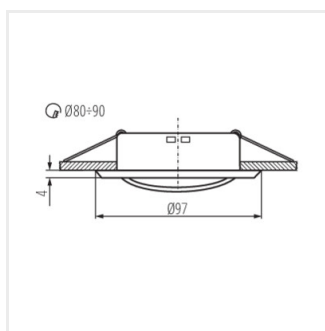
ARGUS II CT-2115-GM



ARGUS II CT-2115-W



ARGUS II CT-2114



ARGUS II CT-2115