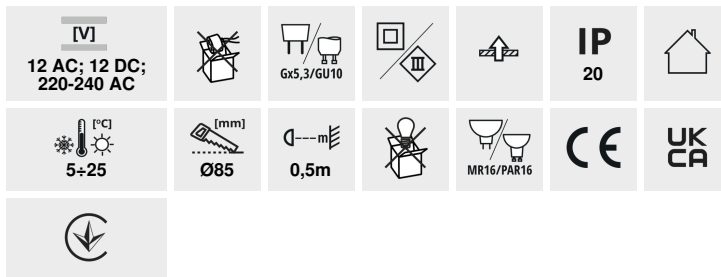


TINY BORD

Pierścień oprawy punktowej



TINY BORD DTO-B



TINY BORD DTO-B	37165	max 10	czarny	w jednej osi	30
TINY BORD DTO-B/G	37166	max 10	czarny / złoty	w jednej osi	30
TINY BORD DTO-W	37167	max 10	biały	w jednej osi	30
TINY BORD DTO-W/G	37168	max 10	biały / złoty	w jednej osi	30

Kanlux TINY BORD to mini wersja popularnych opraw natynkowych Kanlux MINI BORD. Podobnie jak rodzina Kanlux MINI BORD, KANLUX TINY BORD jest pierścieniem dekoracyjnym, montowanym podtynkowo. Kanlux TINY BORD gwarantują wyjątkowe oświetlenie umożliwiające podkreślenie wybranych elementów wystroju pomieszczenia i stworzenie przyjemnego nastroju. Nowoczesny i prosty design sprawia, że pierścienie pasują zarówno do wnętrz mieszkalnych jak i komercyjnych. Do wyboru mamy kilka zestawień kolorystycznych, spośród których każdy wybierze coś dla siebie.

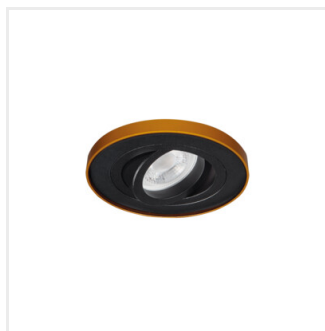
- Materiał obudowy: stop aluminium

TINY BORD

Pierścień oprawy punktowej



TINY BORD DTO-B



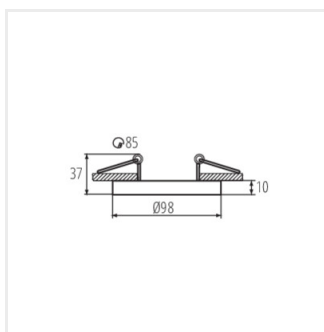
TINY BORD DTO-B/G



TINY BORD DTO-W



TINY BORD DTO-W/G



TINY BORD DTO