

# Kanlux



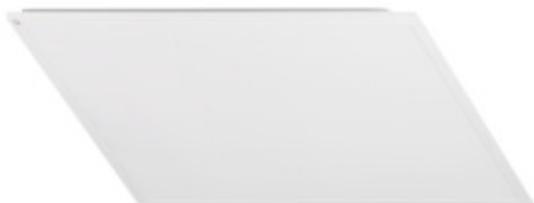
## Kanlux BLINGO LED

Kanlux BLINGO LED to panele typu backlight. Wyposażone są w puszkę przyłączeniową z szybkozłączką, pozwalającą na przelotowe łączenie ze sobą paneli, a także przyspieszającą ich montaż. W panelach Kanlux BLINGO LED został zastosowany zintegrowany zasilacz, dzięki temu możemy umieścić je w odpowiedniej ramce Kanlux ADTR i przeprowadzić montaż natynkowy paneli. Panele Kanlux BLINGO LED mają ryflowaną ramkę i odznaczają się wyjątkową skutecznością świetlną.

- 5 lat Gwarancji na warunkach oświadczenia gwarancyjnego, dostępnego na stronie internetowej
- Atest PZH: Numer B.BK.60112.0359.2024, ważny do 2029-11-21
- Materiał panelu/ramki: stal



 220-240 AC	 50	 50000	 ellipse ≤ 6x MacAdam	 SMD		
 5÷25		 1-2,5	 0,5m			



BLINGO 34W 3740 60WW

**UGR****IP**

BLINGO 34W 3740 60WW	<b>37170</b>	34	3740	110	3000	115	biały	20
BLINGO 34W 4080 60NW	<b>37171</b>	34	4080	120	4000	115	biały	20
BLINGO 34W 4080 60CW	<b>37172</b>	34	4080	120	6500	115	biały	20
BLINGO U34W 4080 60NW	<b>37173</b>	34	4080	120	4000	90	biały	<19 20
BLINGO 34W 4080 120NW	<b>37174</b>	34	4080	120	4000	115	biały	20
BLINGO U34W 4080 120N	<b>37175</b>	34	4080	120	4000	90	biały	<19 20
BLINGO 38W 4560 60NW	<b>37176</b>	38	4560	120	4000	115	biały	20
BLINGO 38W 4560 120NW	<b>37177</b>	38	4560	120	4000	115	biały	20
BLINGO 24W 4320 60NW	<b>37178</b>	24	4320	180	4000	115	biały	20
BLINGO U24W 4000 60NW	<b>37179</b>	24	4000	167	4000	90	biały	<19 20
BLINGO IP65 40W 60NW	<b>37279</b>	40	4800	120	4000	120	biały	<22 65



BLINGO 34W 3740 60WW



BLINGO 34W 4080 60NW



BLINGO 34W 4080 60CW

BLINGO U34W 4080  
60NW

BLINGO 34W 4080 120NW



BLINGO U34W 4080 120N



BLINGO 38W 4560 60NW



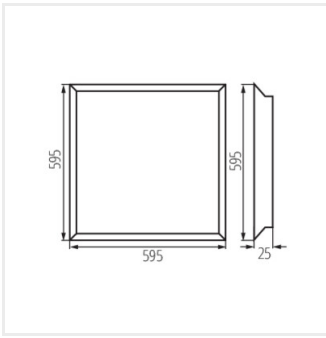
BLINGO 38W 4560 120NW



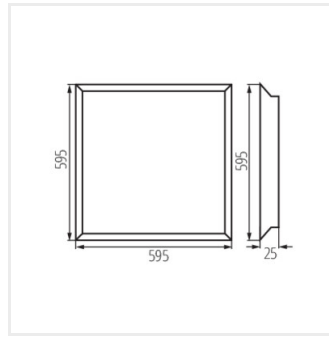
BLINGO 24W 4320 60NW

BLINGO U24W 4000  
60NW

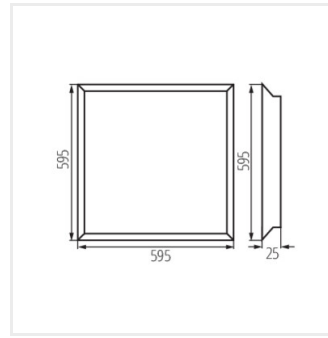
BLINGO IP65 40W 60NW



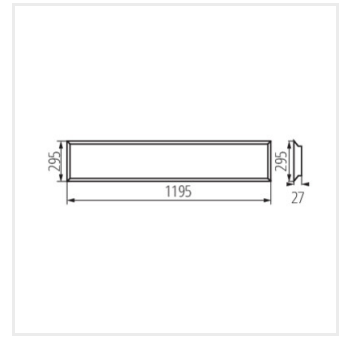
BLINGO 34W 3740 60WW



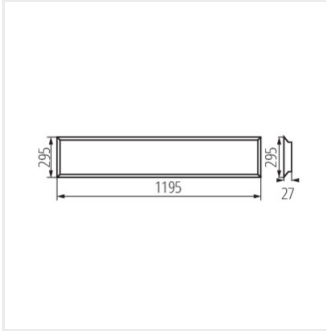
BLINGO 34W 4080 60



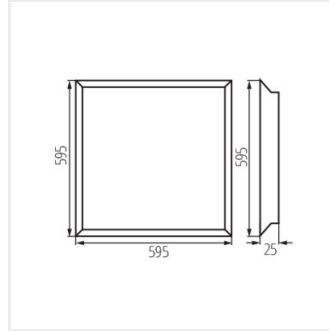
BLINGO U34W 4080 60



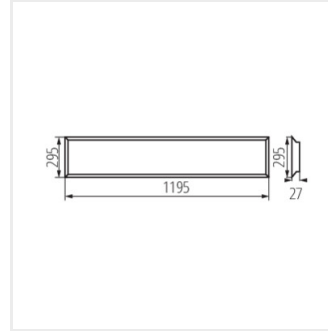
BLINGO 34W 4080 120



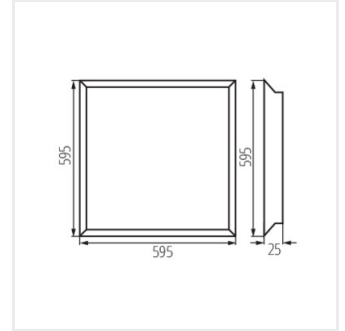
BLINGO U34W 4080 120N



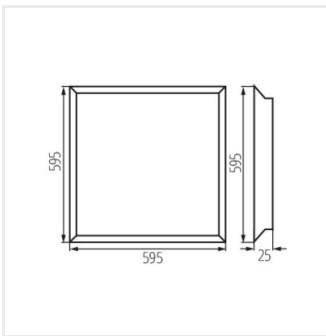
BLINGO 38W 4560 60



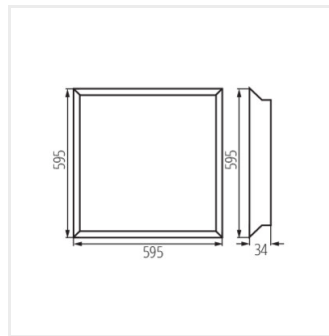
BLINGO 38W 4560 120



BLINGO 24W 4320 60NW



BLINGO U24W 4000  
60NW



BLINGO IP65 40W 60NW

		BLINGO 24W 4320 60NW	BLINGO U24W 4000 60NW	BLINGO 34W 4080 60NW	BLINGO 34W 3740 60WW	BLINGO 34W 4080 60CW	BLINGO U34W 4080 60NW	BLINGO 34W 4080 120NW
	INDEX	37178	37179	37171	37170	37172	37173	37174
SPN PANEL 120	37336							✓
SPN PANEL 60-62	37335	✓	✓	✓	✓	✓	✓	
CLIPS PANEL 120	37338							✓
CLIPS PANEL 60-62	37337	✓	✓	✓	✓	✓	✓	
ADTR 6060 B	27615	✓	✓	✓	✓	✓	✓	
ADTR 6060 SR	27610	✓	✓	✓	✓	✓	✓	
ADTR 6060 W	27613	✓	✓	✓	✓	✓	✓	
ADTR-S 6060 W	27616	✓	✓	✓	✓	✓	✓	
ADTR 12030 B	27614							✓
ADTR 12030 SR	27612							✓
ADTR 12030 W	27611							✓
ADTR-H 6060 B	29845	✓	✓	✓	✓	✓	✓	
ADTR-H 6060 SR	29844	✓	✓	✓	✓	✓	✓	
ADTR-H 6060 W	29843	✓	✓	✓	✓	✓	✓	
ADTR-S-H 6060 W	27617	✓	✓	✓	✓	✓	✓	
ADTR-H 76MM 6060 W	33398	✓	✓	✓	✓	✓	✓	
ADTR-H 12030 B	33391							✓
ADTR-H 12030 SR	33392							✓
ADTR-H 12030 W	33390							✓
ADTR-H 6262 W	33435							

		BLINGO 38W 4560 60NW	BLINGO 38W 4560 120NW	BLINGO TN38W 6060 NW	BLINGO TUN48W 6060 NW	BLINGO IPRN38W 6060NW	BLINGO IP65 40W 60NW
	INDEX	37176	37177	33177	33179	33174	37279
SPN PANEL 120	37336		✓				
SPN PANEL 60-62	37335	✓		✓	✓	✓	✓
CLIPS PANEL 120	37338		✓				
CLIPS PANEL 60-62	37337	✓		✓	✓	✓	✓
ADTR 6060 B	27615	✓		✓	✓		
ADTR 6060 SR	27610	✓		✓	✓		
ADTR 6060 W	27613	✓		✓	✓		
ADTR-S 6060 W	27616	✓		✓	✓		
ADTR 12030 B	27614		✓				
ADTR 12030 SR	27612		✓				
ADTR 12030 W	27611		✓				
ADTR-H 6060 B	29845	✓		✓	✓	✓	✓
ADTR-H 6060 SR	29844	✓		✓	✓	✓	✓
ADTR-H 6060 W	29843	✓		✓	✓	✓	✓
ADTR-S-H 6060 W	27617	✓		✓	✓	✓	✓
ADTR-H 76MM 6060 W	33398	✓		✓	✓	✓	✓
ADTR-H 12030 B	33391		✓				
ADTR-H 12030 SR	33392		✓				
ADTR-H 12030 W	33390		✓				
ADTR-H 6262 W	33435						

Dokument utworzono: 02.02.2025, 01:20

Zastrzega się możliwość wprowadzenia zmian technicznych. Dane zawarte w tym katalogu nie są prawnie wiążące.

Fotometria: wyniki uzyskane podczas badania konkretnego egzemplarza.

Kanlux S.A. ul. Objazdowa 1-3, 41-922 Radzionków, Poland kanlux@kanlux.com

