

Kanlux



Kanlux BLINGO DRV

Zasilacze BLINGO DRV to urządzenia dedykowane przede wszystkim do paneli Kanlux BLINGO UHRA oraz BLINGO UIP. W ofercie znajdują się urządzenia zapewniające prosty sposób sterowania w trybie włącz-wyłącz, idealny do podstawowych instalacji oświetleniowych lub współpracujące ze ściemniaczami, co pozwala dostosować oświetlenie do zmieniających się warunków w pomieszczeniu lub preferencji użytkownika. Dostępny jest również zasilacz w standardzie DALI, który umożliwia precyzyjne ściemnianie za pomocą łącznika dzwonekowego, bez dodatkowych urządzeń. Ponadto współpracuje on również z ramkami oświetleniowymi Kanlux AVAR.

 220-240 AC	 50		 220-240	 IP 20		
						



BLINGO DRVM24W ON-OFF



SEC [mA]



BLINGO DRVM24W ON-OFF	37262	24	600	nie
BLINGO DRVM34W ON-OFF	37263	34	850	nie
BLINGO DRVM42W ON-OFF	37264	42	1050	nie
BLINGO DRV42W DALI BK	37267	42	450-1100	DALI
BLINGO DRV40W1-10V BK	37268	40	600-1050	1-10V
BLINGO DRV 32W ON-OFF	37269	32	850	nie
BLINGO DRV 40W ON-OFF	37270	44	1100	nie



BLINGO DRVM24W ON-OFF



BLINGO DRVM34W ON-OFF



BLINGO DRVM42W ON-OFF



BLINGO DRV42W DALI BK



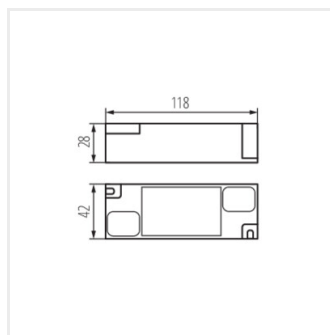
BLINGO DRV40W1-10V BK



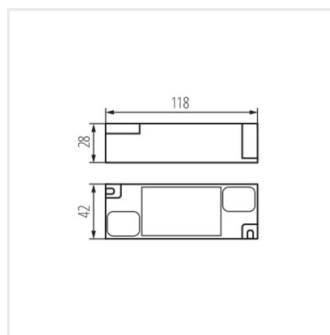
BLINGO DRV 32W ON-OFF



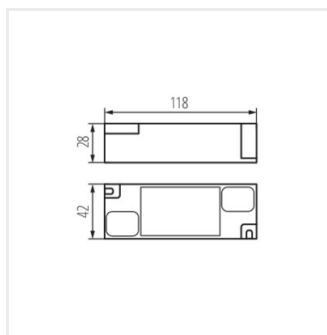
BLINGO DRV 40W ON-OFF



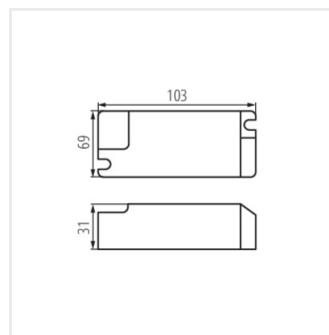
BLINGO DRVM24W ON-OFF



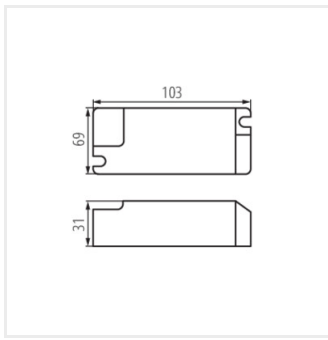
BLINGO DRVM34W ON-OFF



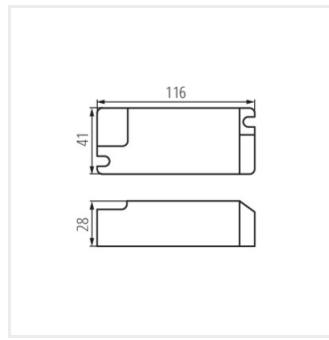
BLINGO DRVM42W ON-OFF



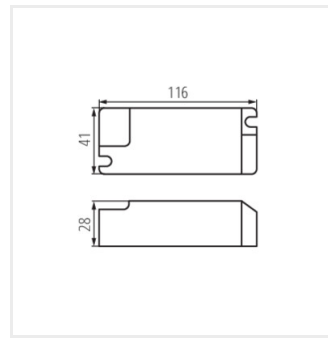
BLINGO DRV42W DALI BK



BLINGO DRV40W1-10V BK



BLINGO DRV 32W ON-OFF



BLINGO DRV 40W ON-OFF

Dokument utworzono: 23.04.2026, 15:05

Zastrzega się możliwość wprowadzenia zmian technicznych. Dane zawarte w tym katalogu nie są prawnie wiążące.

Fotometria: wyniki uzyskane podczas badania konkretnego egzemplarza.

Kanlux S.A. ul. Objazdowa 1-3, 41-922 Radzionków, Poland kanlux@kanlux.com

