

Kanlux



Kanlux BLINGO CCT

Panele Kanlux BLINGO LED U29-35 to nowoczesne rozwiązanie oświetleniowe, które oferuje niespotykaną elastyczność i wygodę użytkowania. Dzięki zaawansowanej technologii, za pomocą przycisków można wybrać różne kombinacje temperatury barwowej i strumienia świetlnego, dostosowując oświetlenie idealnie do potrzeb. Panele BLINGO LED U29-35 oferują trzy temperatury barwowe: 3000K, 4000K i 6500K, z mocą regulowaną w zakresie od 29W do 35W (cztery ustawienia). Ich skuteczność świetlna, wynosi średnio ponad 120 lm/W, co zapewnia doskonałe oświetlenie przy niskim zużyciu energii.

Panele BLINGO LED U29-35 są wyposażone w mikropryzmatyczny klosz o współczynniku UGR<19, który minimalizuje oślnienie i zapewnia komfort wizualny, co jest szczególnie ważne w miejscach pracy i nauki. W zestawie znajduje się również zasilacz, co sprawia, że panele są gotowe do natychmiastowej instalacji i użytkowania. Produkt objęty jest 5-letnią gwarancją, co potwierdza jego niezawodność i trwałość.

- 5 lat Gwarancji na warunkach oświadczenia gwarancyjnego, dostępnego na stronie internetowej
- BLINGO 28-35W 6262CCT przeznaczony jest do alternatywnego rozmiaru systemów sufitowych (625mmx625mm)
- Materiał panelu/ramki: stal



up to

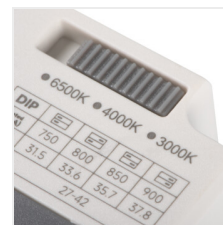
125 lm/W



Switch Power

low UGR

[V] 220-240 AC	[Hz] 50	≥50000	[h] 50000	Ellipse ≤ 6x MacAdam	Ra 80	SMD
		IP 20		[°C] 5÷25		
[mm²] 0,5-2,5	0,5m					



● 6500K ● 4000K ● 3000K				
DIP	750	800	850	900
315	33,6	35,7	37,8	
	27-42			



BLINGO 28-35W 6262CCT



UGR



BLINGO 28-35W 6262CCT	37274	max 35	3900 4200 4200	3000 3500 4000	90	<19	biały
BLINGO U29-35W 60CCT	37277	max 35	4040 4360 4260	3000 4000 6500	90	<19	biały
BLINGO U29-35W 120CCT	37278	max 35	4040 4360 4260	3000 4000 6500	90	<19	biały



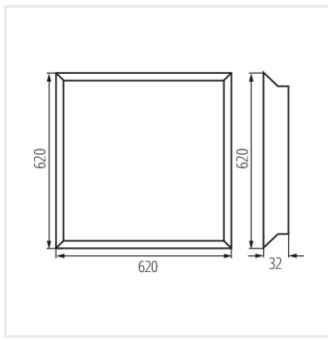
BLINGO 28-35W 6262CCT



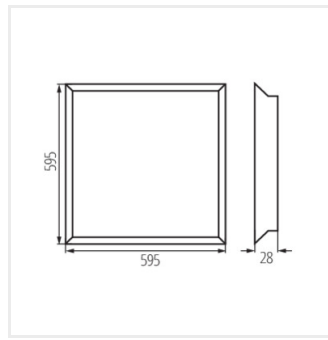
BLINGO U29-35W 60CCT



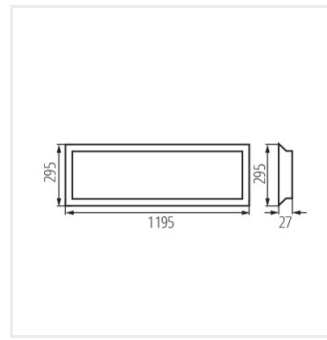
BLINGO U29-35W 120CCT



BLINGO 28-35W 6262CCT



BLINGO U29-35W 60CCT



BLINGO U29-35W 120CCT

Number	Current	Power	Switch position		Luminous flux		
			1	2	3000K	4000K	6500K
1	750mA	29W	-	-	3360	3620	3520
2	800mA	31W	ON	-	3580	3860	3780
3	850mA	33W	-	ON	3820	4120	4020
4	900mA	35W	ON	ON	4040	4360	4260

Dokument utworzono: 16.10.2024, 10:55

Zastrzega się możliwość wprowadzenia zmian technicznych. Dane zawarte w tym katalogu nie są prawnie wiążące.

Fotometria: wyniki uzyskane podczas badania konkretnego egzemplarza.

