

## 37347 XLED HP D46E40 38W-NW

Źródło światła LED



[V] 220-240 AC	[Hz] 50	FILAMENT	360° Φ <sub>use</sub>	ellipse ≤ 6x Nachdam	Ra 70	≥7500
[h] 25000	Hg		[°C] -20÷45	IP 65	CE	
EAC	UK CA					



XLED HP D46E40 38W-NW **37347** 38 402 7500 4000 320 E40 B

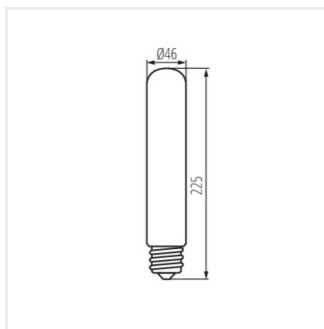
Kanlux XLED HP D46E40 to LEDowy odpowiednik specjalistycznych żarówek halogenowych o trzonku E40. To profesjonalne źródło światła ma skuteczność świetlną bliską prawie 200lm/w co sprawia, że jest ponad 10 razy wydajniejsza od swoich halogenowych poprzedników. Ponadto jej trwałość wynosi 25.000 godzin.

- Do zastosowań przemysłowych (np. w halach produkcyjnych, magazynach, itp.)
- 3 lata gwarancji na warunkach oświadczenia gwarancyjnego, dostępne na stronie internetowej
- Produkt spełnia wymagania IP65 za wyjątkiem trzonka lampy, zastosowania zewnętrzne wymagają stosowania lampy w oprawach o odpowiednim stopniu ochrony IP. Trzonek lampy należy zamontować w gnieździe o odpowiednim stopniu ochrony IP.
- Materiał klosza: szkło

## 37347 XLED HP D46E40 38W-NW

---

Źródło światła LED



XLED HP D46E40 38W-NW