

Kanlux



Kanlux XLED HP D90

Kanlux XLED HP D90 to solidne źródła światła o trzonkach E27 i E40, które łączy wysoką jakość wykonania i wyjątkowa trwałość. Zapewniają 25 000 godzin niezawodnego świecenia, a do tego wyróżniają się wysoką skutecznością świetlną i mleczną bańką. Dzięki klasie szczelności IP65 (z wyjątkiem trzonka lampy), lampa jest odporna na pył i wodę, co pozwala na jej stosowanie w trudnych warunkach zewnętrznych. Dodatkowym atutem jest 3-letnia gwarancja, która potwierdza niezawodność i solidność produktu. Przy montażu na zewnątrz należy pamiętać o zastosowaniu opraw o odpowiednim stopniu ochrony, by zapewnić lampie pełną trwałość i bezpieczeństwo użytkowania.

- Do zastosowań przemysłowych (np. w halach produkcyjnych, magazynach, itp.)
- 3 lata gwarancji na warunkach oświadczenia gwarancyjnego, dostępnego na stronie internetowej
- Produkt spełnia wymagania IP65 za wyjątkiem trzonka lampy, zastosowania zewnętrzne wymagają stosowania lampy w oprawach o odpowiednim stopniu ochrony IP. Trzonek lampy należy zamontować w gnieździe o odpowiednim stopniu ochrony IP.



up to
167 $\frac{\text{lm}}{\text{W}}$

SUPER HIGH
lumen



 220-240 AC	 50	 FILAMENT	 360° Φuse	 ellipse ≤ 6x MacAdam	 Ra 80	 ≥7500
 25000	 Hg		 -20÷45		IP 65	CE
EAC	UK CA					





XLED HP D90E27 26W-NW



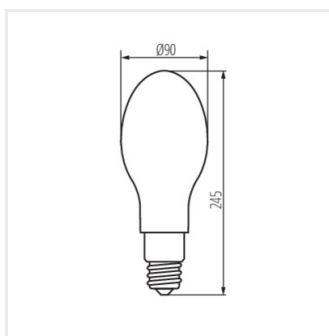
XLED HP D90E27 26W-NW	37346	26	227	4000	4000	320	E27	D
XLED HP D90E40 36W-NW	37348	36	327	6000	4000	320	E40	C



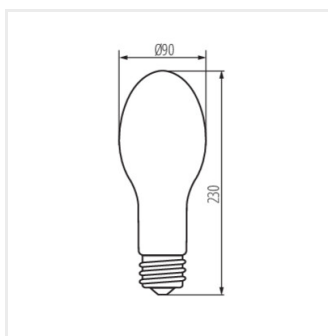
XLED HP D90E27 26W-NW



XLED HP D90E40 36W-NW



XLED HP D90E27 26W-NW



XLED HP D90E40 36W-NW

