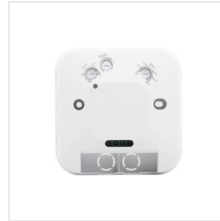


SQMOTION

Czujnik ruchu MW

[V] 220-240 AC	[Hz] 50	IP 20			[m] max 8	[lx] 3-2000
[°C] 5÷25		[mm] 0,75÷1,5				



SQMOTION-W



SQMOTION-W	37360	800	do nadbudowania na suficie, do nadbudowania na ścianie	360	10-12	mikrofalowy
SQMOTION-B	37361	800	do nadbudowania na suficie, do nadbudowania na ścianie	360	10-12	mikrofalowy

Czujnik ruchu mikrofalowy, nowoczesny design sprawia, że świetnie prezentuje się w każdej aplikacji. Dostępny w dwóch kolorach, montaż natynkowy.

- Materiał: tworzywo sztuczne



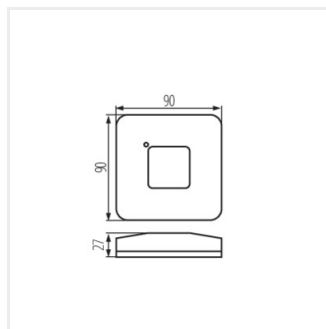
SQMOTION-W



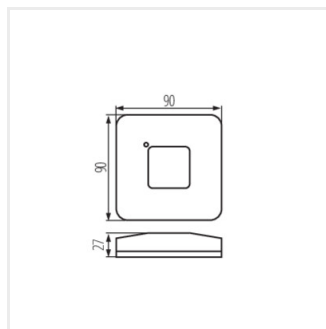
SQMOTION-B

SQMOTION

Czujnik ruchu MW



SQMOTION-W



SQMOTION-B