

SENTO-O

Czujnik ruchu PIR



[V] 220-240 AC	[Hz] 50	IP 44/20			 max 20	 3-2000
 -20÷40		 0,75÷1,5	CE	EAC	UK CA	



SENTO-O-WT-W



SENTO-O-WT-W	37366	2000	do nadbudowania na suficie, do wbudowania w sufit	H360	10-30	3xPIR
SENTO-O-WT-B	37367	2000	do nadbudowania na suficie, do wbudowania w sufit	H360	10-30	3xPIR

Kanlux SENTO-O to czujnik elektroniczny służący do wykrywania ruchu. Jego wyjątkowość polega na zabudowaniu aż trzech detektorów podczerwieni w jednej czujce. Gwarantuje to niespotykaną czułość i pozwala wychwycić nawet minimalny ruch. Kanlux SENTO-O, ze względu na nietypowe cechy, określamy jako czujniki obecności. Dodatkową zaletą jest uniwersalny montaż - podtynkowy i natynkowy.

- Materiał: tworzywo sztuczne



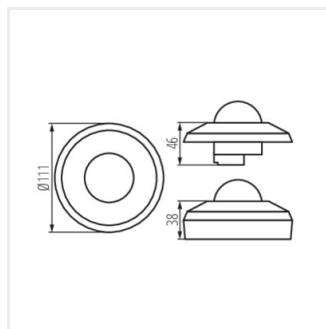
SENTO-O-WT-W



SENTO-O-WT-B

SENTO-O

Czujnik ruchu PIR



SENTO-O-WT