

37370 MERGE-WT-O-W

Czujnik ruchu PIR



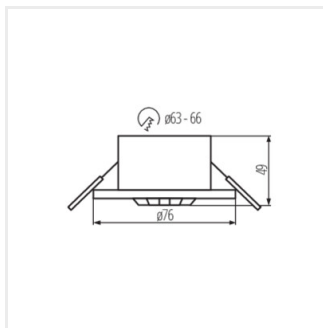
 220-240 AC	 50	 IP 65/20			 max 8	 3-2000
 -20÷40		 0,75÷1,5				



MERGE-WT-O-W **37370** 1200 do wbudowania w sufit H360 10-30 PIR

Kompaktowy czujnik ruchu na podczerwień MERGE-WT. Maksymalny zasięg detekcji to 8 metrów, horyzontalny kąt detekcji wynosi 360 stopni. Możemy ustawić regulacje czasu świecenia jak i poziom natężenia oświetlenia, przy którym czujnik pracuje. Atutem czujnika jest wysoki stopień IP65.

- Materiał: tworzywo sztuczne



MERGE-WT-O-W