

XLED W

Źródło światła LED



[V] 220-240 AC	[Hz] 50	FILAMENT	360° Φ _{use}	ellipse ≤ 6x MacAdam	Ra 80	≥20000
15000 [h]	Hg		CE	EAC	UK CA	



XLED W A60 8,5W-WW



	PoN [W]	[W]	[lm] Φ _{use}	Tc [K]	[°]		Ei [lm/W]
XLED W A60 8,5W-WW	37380	8,5	75	1055	2700	320	E27 E
XLED W ST64 7W-WW	37381	7	60	806	2700	320	E27 E
XLED W C35E14 4,5W-WW	37382	4,5	40	470	2700	320	E14 F
XLED W G45E14 4,5W-WW	37383	4,5	40	470	2700	320	E14 F

Szklane żarówki Kanlux XLED W mają klasyczny kształt i styl, ale zawierają dyskretny, biały filament, który jest nowością. Zyskujesz tu energooszczędność diod LED, ale żółte filamenty zostały zastąpione białą. Minimalistyczny XLED W prezentuje się wyjątkowo dekoracyjnie w trybie kiedy jest włączony jak i wyłączony. Z wyjątkowego białego filamentu uzyskujemy ciepłą temperaturę barwową 2700K. Kanlux XLED W dostępne są w popularnych kształtach: tradycyjnym, kulki, świeczki i ST64.

- Materiał klosza: szkło

XLED W

Źródło światła LED



XLED W A60 8,5W-WW



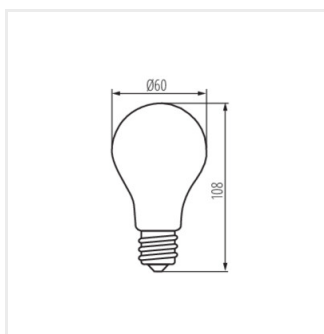
XLED W ST64 7W-WW



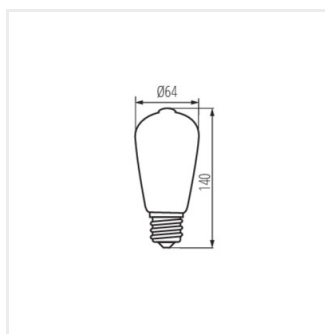
XLED W C35E14 4,5W-WW



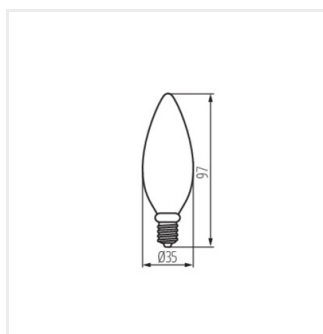
XLED W G45E14 4,5W-WW



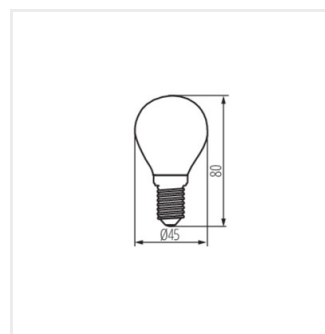
XLED W A60 8,5W-WW



XLED W ST64 7W-WW



XLED W C35E14 4,5W-WW



XLED W G45E14 4,5W-WW