

MAXIL ACCU

Latarka czołowa



 3,7 DC 18650 ACCU	 max 350	 TC [K] 6500/9500	 ellipse ≤ 6x MacAdam		 0+25	 0,1m



MAXIL ACCU

IP

MAXIL ACCU 37391 44

Kanlux MAXIL ACCU to pierwsza latarka czołowa od Kanlux. Mocna gumowa konstrukcja i regulowany obwód opaski (z powierzchnią antypoślizgową) pozwala dopasować ją do każdego wieku i obwodu głowy. Czołowa latarka Kanlux MAXIL ACCU jest ładowana przez USB typu C. Posiada dwa źródła światła - główne (LED COB) i boczny reflektorek o mniejszym natężeniu światła. Pełny czas ładowania wynosi do 3 godzin, a czas działania do 9 godzin. Lampa czołowa Kanlux MAXIL ACCU ma kilka trybów świecenia i regulację natężenia światła.

- Brak ładowarki w komplecie (5V DC)

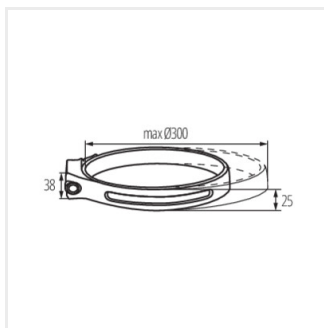


MAXIL ACCU

Latarka czołowa



MAXIL ACCU



MAXIL ACCU