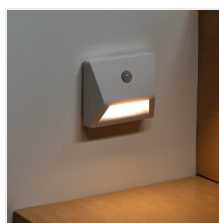


IRS 3XAAA

Oprawa przyschodowa LED



| | | | | | | |
|------------|------------------------|-----------------------------|--------------|---------------------|-----|--|
| 25000 | Ra 80 | | | IP 54 | | |
| 0,1m | 0÷25 | lm W 33 | [m] max 5 | [s] - [min] 20-- | PIR | |
| EAC | UK CA | | | | | |



IRS3xAAA LED PIR W-NW



IRS3xAAA LED PIR W-NW **37392** 3 x 1,5 DC 0,3 biały 10 4000

Kanlux IRS to akumulatorowa lampka schodowa zasilana trzema bateriami AAA. Lampka może działać w jednym z trzech trybów - ON - stałe włączenia/OFF - stałe wyłączenie/AUTO - włącza się przy niskim natężeniu światła lub ruchu (lampka posiada czujnik zmierzchu i ruchu). Lampkę Kanlux IRS zamontujesz za pomocą taśmy lub dwóch śrub montażowych (w zestawie). Dużą zaletą lampki jest możliwość montażu w miejscach gdzie nie mamy wyprowadzonej instalacji elektrycznej.

- Materiał obudowy: tworzywo sztuczne
- Materiał klosza: tworzywo sztuczne

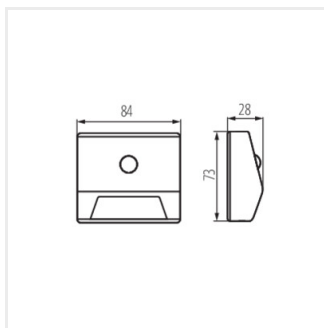


IRS 3XAAA

Oprawa przyschodowa LED



IRS3xAAA LED PIR W-NW



IRS3xAAA LED PIR W-NW