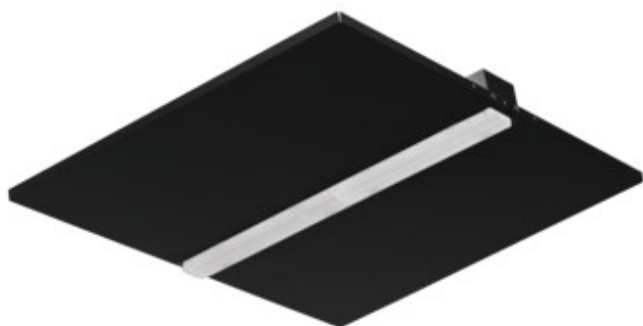


Kanlux KIENO LED to seria opraw z Fabryki Kanlux o wysokiej skuteczności świetlnej. Jest to funkcjonalne i energooszczędne rozwiązanie do oświetlenia wszelkiego rodzaju przestrzeni. Szczególnie polecana do powierzchni publicznych, biurowych i wszędzie tam gdzie potrzebna jest odpowiednio duża ilość światła. Szeroki zakres parametrów oraz nietuzinkowy wygląd pozwalają na zaspokojenie potrzeb nawet najbardziej wymagających wnętrz.



[V] 220-240 AC	[Hz] 50	≥30000	50000	ellipse ≤ 6x Nachstrahl	Ra 80	SMD
		IP 20		5÷25		
[mm] 1,5÷2,5	[m] 0,5m	CE	UK CA			



KN-S6D-NW-B-P1



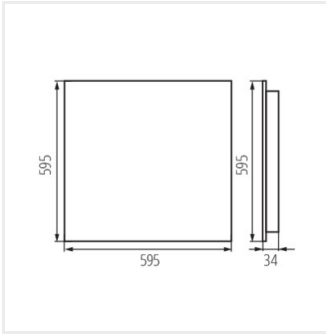
		[W]	[lm]	Tc [K]	TYPE	[°]	
KN-S6D-NW-B-P1	37458	19	2650	4000	soczewka	60	czarny
KN-S6D-NW-W-P1	37446	19	3000	4000	soczewka	60	biały
KN-S6D-WW-B-P1	37452	19	2450	3000	soczewka	60	czarny
KN-S6D-WW-W-P1	37440	19	2800	3000	soczewka	60	biały
KN-S9D-NW-B-P1	37461	19	2600	4000	soczewka	90	czarny
KN-S9D-NW-W-P1	37449	19	2950	4000	soczewka	90	biały
KN-S9D-WW-B-P1	37455	19	2400	3000	soczewka	90	czarny
KN-S9D-WW-W-P1	37443	19	2750	3000	soczewka	90	biały



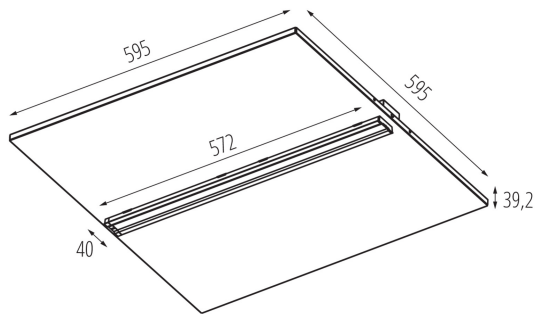
KN-B-P1



KN-W-P1



KN-P1



Dokument utworzono: 16.12.2024, 11:47

Zastrzega się możliwość wprowadzenia zmian technicznych. Dane zawarte w tym katalogu nie są prawnie wiążące.
Fotometria: wyniki uzyskane podczas badania konkretnego egzemplarza.