

# Kanlux



## Kanlux T8 LED

Światłówki Kanlux T8 LED NEW to solidna linia oświetleniowa, wykorzystująca nowoczesne diody LED SMD, umieszczone w szklanym korpusie. Mleczne szkło zapewnia równomierne rozproszenie światła. Kanlux T8 LED NEW wyróżnia się wysoką jakością wykonania i zastosowaniem komponentów najwyższej klasy, co sprawia, że jest to pewne i efektywne rozwiązanie oświetleniowe.

- Jednostronne zasilanie światłówek LED

100  $\frac{\text{lm}}{\text{W}}$

GLASS tube

[V] 220-240 AC	[Hz] 50	T8 LED	SMD	360° $\Phi_{\text{use}}$	ellipse $\leq 6 \times \text{MacAdam}$	Ra 80
$\geq 20000$	$20000^{(h)}$	<del>Hg</del>	<del>LED</del>	ONE SIDE INPUT	$^{\circ}\text{C}$ -10+40	CE
EAC	UK CA					



T8 LED 9-NW



T8 LED 9-NW	<b>37630</b>	9	900	4000	200	G13	F
T8 LED 9-CW	<b>37631</b>	9	900	6500	200	G13	F
T8 LED 18-NW	<b>37632</b>	18	1820	4000	200	G13	F
T8 LED 18-CW	<b>37633</b>	18	1820	6500	200	G13	F
T8 LED 22-NW	<b>37634</b>	22	2270	4000	200	G13	F
T8 LED 22-CW	<b>37635</b>	22	2270	6500	200	G13	F



T8 LED 9-NW



T8 LED 9-CW



T8 LED 18-NW



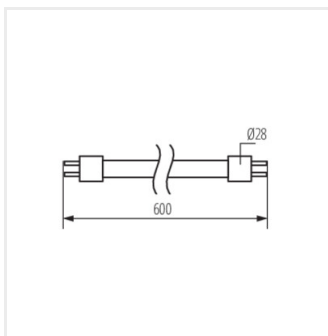
T8 LED 18-CW



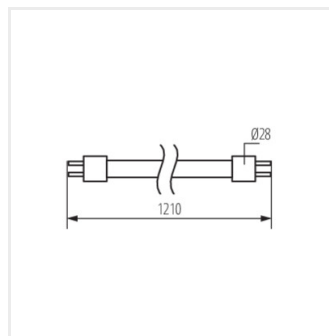
T8 LED 22-NW



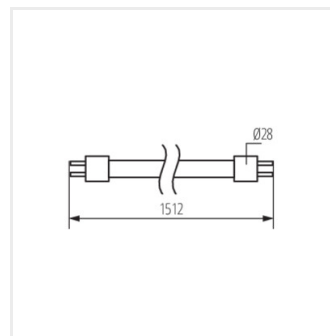
T8 LED 22-CW



T8 LED 9



T8 LED 18



T8 LED 22

Aksesoria

26069

T8 LED STARTER Zapłonnik zamienny LED (26069)



Dokument utworzono: 18.02.2025, 11:00

Zastrzega się możliwość wprowadzenia zmian technicznych. Dane zawarte w tym katalogu nie są prawnie wiążące.

Fotometria: wyniki uzyskane podczas badania konkretnego egzemplarza.

Kanlux S.A. ul. Objazdowa 1-3, 41-922 Radzionków, Poland [kanlux@kanlux.com](mailto:kanlux@kanlux.com)

PL