

T8 LED

Źródło światła LED

100 $\frac{\text{lm}}{\text{W}}$

GLASS tube

IC driver

| | | | | | | |
|-------------------|------------|---------------|-----------------|--------------------------|-------------------------|----------|
| [V] 220-240 AC | [Hz] 50 | T8 LED | SMD | 360° Φ _{use} | ellipse ≤ 6x MacAdam | Ra 80 |
| ≥20000 | 20000 [h] | Hg | RoHS | L N ONE SIDE INPUT | [-10+40] °C | CE |
| EAC | UK CA | ↓ | | | | |



T8 LED 9-NW



| | PON [W] | [lm] Φ _{use} | Tc [K] | [°] | G13 | E1 A G |
|--------------|--------------|-----------------------|--------|------|-----|--------|
| T8 LED 9-NW | 37630 | 9 | 900 | 4000 | 200 | F |
| T8 LED 9-CW | 37631 | 9 | 900 | 6500 | 200 | F |
| T8 LED 18-NW | 37632 | 18 | 1820 | 4000 | 200 | F |
| T8 LED 18-CW | 37633 | 18 | 1820 | 6500 | 200 | F |
| T8 LED 22-CW | 37635 | 22 | 2270 | 6500 | 200 | F |

Świetłówki Kanlux T8 LED NEW to solidna linia oświetleniowa, wykorzystująca nowoczesne diody LED SMD, umieszczone w szklanym korpusie. Mleczne szkło zapewnia równomierne rozproszenie światła. Kanlux T8 LED NEW wyróżnia się wysoką jakością wykonania i zastosowaniem komponentów najwyższej klasy, co sprawia, że jest to pewne i efektywne rozwiązanie oświetleniowe.

- Materiał klosza: szkło

T8 LED

Źródło światła LED



T8 LED 9-NW



T8 LED 9-CW



T8 LED 18-NW



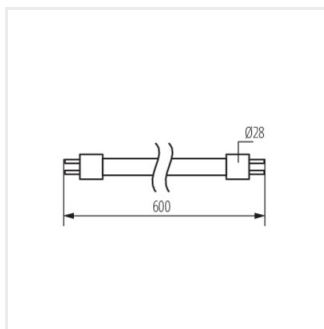
T8 LED 18-CW



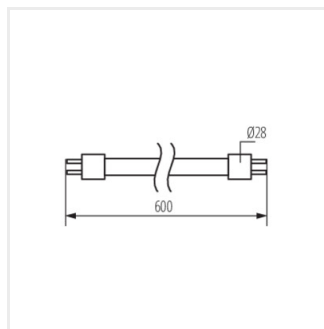
T8 LED 22-CW

T8 LED

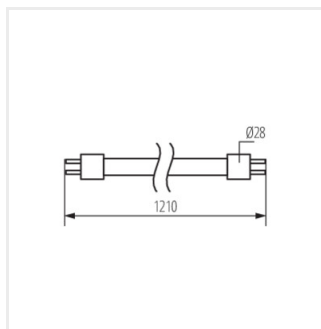
Źródło światła LED



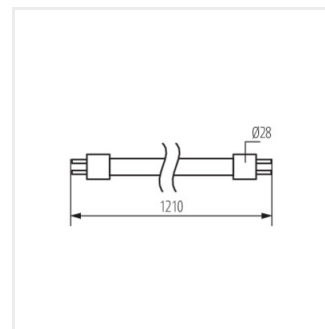
T8 LED 9-NW



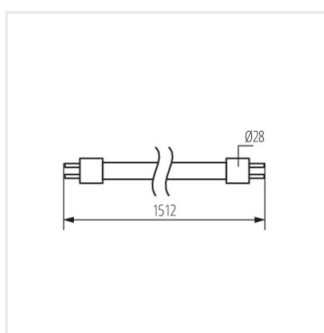
T8 LED 9-CW



T8 LED 18-NW



T8 LED 18-CW



T8 LED 22-CW