

Kanlux



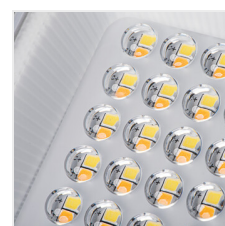
Kanlux ACETE CCT

Seria naświetlaczy Kanlux ACETE to nowoczesne rozwiązanie oświetleniowe, które wychodzi naprzeciw najnowszym trendom rynkowym. Seria ACETE oferuje możliwość zmiany temperatury barwowej (3000K, 4000K i 6500K), co staje się standardem na rynku. Naświetlacze Kanlux ACETE dostępne są w pięciu mocach: 10W, 20W, 30W, 50W i 100W, co pozwala na dopasowanie do szerokiego zakresu zastosowań. Seria obejmuje dwie wersje – bez czujnika i z czujnikiem PIR, zapewniając jeszcze większą elastyczność użytkowania. Wersje z czujnikiem PIR oferują regulację czasu świecenia, natężenia światła oraz obszaru detekcji. Produkty z serii ACETE charakteryzują się wysoką skutecznością świetlną, wynoszącą 100 lm/W, co gwarantuje efektywne oświetlenie przy niskim zużyciu energii. Solidna konstrukcja opraw z odlewu aluminium oraz dyfuzor z tworzywa sztucznego (PC) zapewniają trwałość i odporność na warunki atmosferyczne. Naświetlacze ACETE posiadają klasę ochrony IP65 dla wersji bez czujnika oraz IP44 dla wersji z czujnikiem ruchu. Uchwyt mocujący z regulacją kąta umożliwi precyzyjne ustawienie kierunku światła. Dodatkowo, długość kabla przyłączeniowego wynosząca 20 cm ułatwia instalację. Kąt świecenia wynoszący 90° zapewnia szerokie i równomierne rozproszenie światła.

CCT

HIGH
lumen

 220-240 AC	 50	 120° Φuse	 90°	 ≥15000	 25000	 ellipse ≤ 6x MacAdam
 Ra 80	 SMD	 △	 ⊥	 -20÷40	 -20÷40	
 180°	 0,2	 1	 1m			





ACETE 10W CCT GR



IP



		[W]	[lm]	[lm] Φuse	Tc [K]	IP	Color	SENSOR	Eii AG
ACETE 10W CCT GR	38490	10	860 / 1080 / 970	860	3000/4000/6500	65	szary		F
ACETE 20W CCT GR	38491	20	1850 / 2160 / 1940	1850	3000/4000/6500	65	szary		F
ACETE 30W CCT GR	38492	30	2400 / 3240 / 2910	2400	3000/4000/6500	65	szary		F
ACETE 50W CCT GR	38493	50	4300 / 5400 / 4850	4300	3000/4000/6500	65	szary		F
ACETE 100W CCT GR	38494	100	8500 / 10800 / 9700	8500	3000/4000/6500	65	szary		F
ACETE 10W CCT SE GR	38495	10	860 / 1080 / 970	860	3000/4000/6500	44	szary	PIR	F
ACETE 20W CCT SE GR	38496	20	1850 / 2160 / 1940	1850	3000/4000/6500	44	szary	PIR	F
ACETE 30W CCT SE GR	38497	30	2400 / 3240 / 2910	2400	3000/4000/6500	44	szary	PIR	F
ACETE 50W CCT SE GR	38498	50	4300 / 5400 / 4850	4300	3000/4000/6500	44	szary	PIR	F
ACETE 100W CCT SE GR	38499	100	8500 / 10800 / 9700	8500	3000/4000/6500	44	szary	PIR	F



ACETE 10W CCT GR



ACETE 20W CCT GR



ACETE 30W CCT GR



ACETE 50W CCT GR



ACETE 100W CCT GR



ACETE 10W CCT SE GR



ACETE 20W CCT SE GR



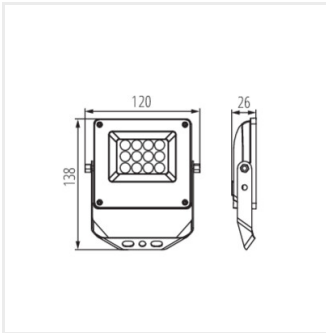
ACETE 30W CCT SE GR



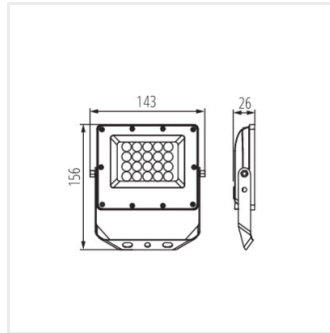
ACETE 50W CCT SE GR



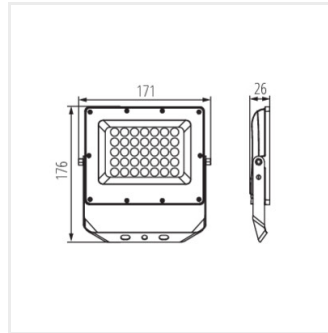
ACETE 100W CCT SE GR



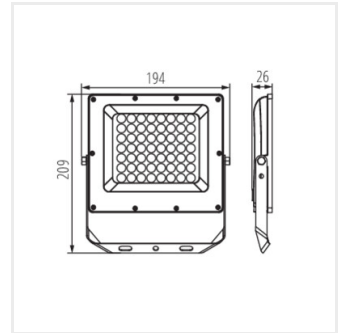
ACETE 10W CCT GR



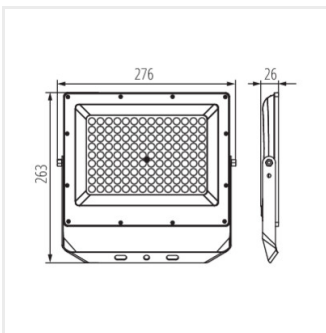
ACETE 20W CCT GR



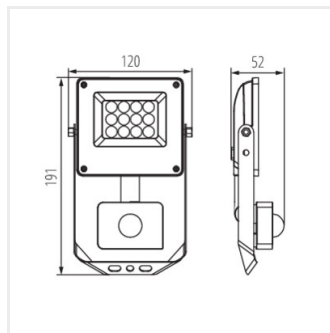
ACETE 30W CCT GR



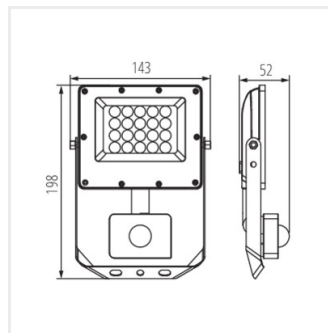
ACETE 50W CCT GR



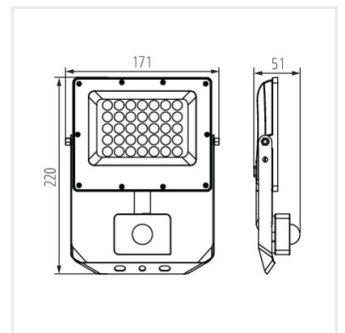
ACETE 100W CCT GR



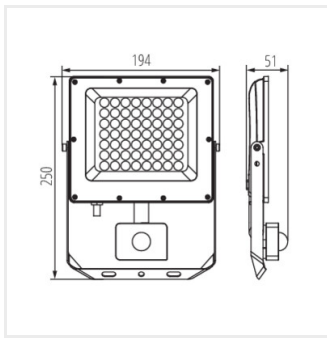
ACETE 10W CCT SE GR



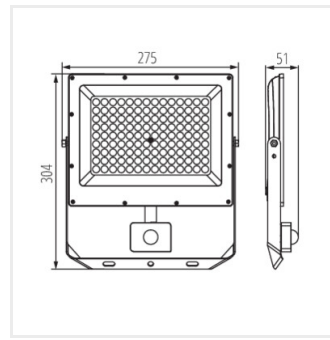
ACETE 20W CCT SE GR



ACETE 30W CCT SE GR



ACETE 50W CCT SE GR



ACETE 100W CCT SE GR

Dokument utworzono: 09.01.2025, 09:25

Zastrzega się możliwość wprowadzenia zmian technicznych. Dane zawarte w tym katalogu nie są prawnie wiążące.

Fotometria: wyniki uzyskane podczas badania konkretnego egzemplarza.

